

Seit über 30 Jahren werden von AIRTEC Controls GmbH die ROCKY Produkte vertrieben und weltweit eingesetzt.

Präzise Fertigungsmethoden und hochwertige Materialauswahl garantieren höchste Qualität und Zuverlässigkeit der Produkte. Sie zeichnen sich durch kompakte Bauweise, hohe Lebensdauer und Variantenvielfalt aus.

Diese Produkte wurden speziell für die Reifenindustrie entwickelt. Sie können ebenso bei der Herstellung von anderen Gummi- und Kunststoffherzeugnissen verwendet werden.

For over 30 years, the ROCKY products have been marketed by AIRTEC and employed worldwide. Modern precision manufacturing methods and the very best materials guarantee ROCKY valves to be of the highest quality and reliability.

TPC valves and accessories were primarily developed for the rationalization and automation of processes used in the tire, plastic and rubber manufacturing industries.



Hauptmerkmale

Key features

- Edelstahlgehäuse, -sitz, -spindel und- flansche
Stainless steel body, seats, stem and flanges
- Teflon® Kolbenring
Teflon® piston ring
- Carbon Teflon® Sitzringe
Carbon Teflon® disc rings
- Teflon® und Carbon Teflon® Packungen
Teflon® and Carbon Teflon® gland packings
- 2- oder 3-Wegefunktion durch Entfernen oder Einfügen eines Stopfens in Anschluss 3
2 or 3 way function by adding or removing a plug in port 3
- Normal geöffnete oder normal geschlossene Funktion
Normally open or normally closed function

Technische Daten

Technical data

Arbeitsdruck Working pressure	gemäß Tabelle according to table
Vorsteuerdruck Pilot pressure	2,5 – 3,5 bar (36-51 psi)
Druckstufe Nominal pressure	PN 40
Leckagerate Leakage rate	ISO 5208 Rate A
Temperaturbereich Temperature range	- 30°C to + 230°C (- 22°F to + 446°F)
Anschlüsse Connections	Gewinde/ Thread BSPT, NPT, PT Flansch/ Flange DIN, ANSI, JIS
Einbaulage Mounting direction	waagrecht oder senkrecht stehend horizontal or vertical up
Medien Media	Dampf, Stickstoff und/ oder inerte Gase, Heiß- oder Kaltwasser, Luft Steam, nitrogen and other inert gases, hot or cold water, air

Maximaler Arbeitsdruck (bar), 2/2-Wege
Maximum working pressure (bar), 2/2-way

Nennweite Nominal size	Normal geschlossen Normally closed (NC)		Normal offen Normally open (NO)			
	Standardausführung Standard specification		Standardausführung Standard specification		Ausführung Z50 Specification Z50	
	Anschluss 1 Port 1	Anschluss 2 Port 2	Anschluss 1 Port 1	Anschluss 2 Port 2	Anschluss 1 Port 1	Anschluss 2 Port 2
DN08-15	32	32	32	32	-	-
DN20	32	32	32	32	-	-
DN25	32	32	32	32	-	-
DN32	32	32	-	-	-	-
DN40	32	32	32	20	28	28

Maximaler Arbeitsdruck (bar), 3/2-Wege
Maximum working pressure (bar), 3/2-way

Nennweite Nominal size	Vorsteuerdruck 2,5 bar Pilot pressure 2.5 bar			Vorsteuerdruck 3 bar Pilot pressure 3 bar			Vorsteuerdruck 3,5 bar Pilot pressure 3.5 bar		
	Anschluss 1 Port 1	Anschluss 2 Port 2	Anschluss 3 Port 3	Anschluss 1 Port 1	Anschluss 2 Port 2	Anschluss 3 Port 3	Anschluss 1 Port 1	Anschluss 2 Port 2	Anschluss 3 Port 3
DN08-15	32	32	3	32	32	17	32	32	31
DN20	32	32	11	32	32	27	32	32	32
DN25	32	32	18	32	32	32	32	32	32
DN32	32	32	6	32	32	18	32	32	29
DN40	32	32	8	32	32	18	32	32	27

Bestellschlüssel / Order Code

TPC-*****-*****

Baureihe Series

TPC-2 **Standard**
Standard

TPC-4 Ventil für hohe Schaltfrequenz
High frequency valve

Version Version

2 2/2-Wege
2/2-way

3 3/2-Wege
3/2-way

Funktion Function

1 Normal geschlossen
Normally closed (NC)

2 Normal offen
Normally open (NO)

Anschlüsse Connections

1 Gewinde
Thread

2 Flansch / Gewinde
Flange / thread

3 Flansch
Flange

Nennweite / Anschlussgewinde
Nominal size / thread

08 8 mm 1/4

10 10 mm 3/8

15 15 mm 1/2

20 20 mm 3/4

25 25 mm 1

32 32 mm 1 1/4

40 40 mm 1 1/2

50* 50 mm -

* Verfügbar auf Anfrage. Kein Lagerartikel.

* Available on request. No stock item.

Material Packing
Material gland packing

Teflon® und Carbon Teflon®
Teflon® and Carbon Teflon®

H Carbon Teflon® (bis + 250°C)
Carbon Teflon® (up to + 250°C / + 482°F)

Ausführung
Version

C 2/2-Wege-Ventil
2/2-way valve

Z50 verstärkte Feder
larger spring constant

Material
Material

X Ventilsitz aus Edelstahl
Lower seat stainless steel

Y Flansch aus Edelstahl
Flange stainless steel

Gewinde Ventilsitz
Type of thread lower seat

B **BSPT-Gewinde**
BSPT thread

N* NPT-Gewinde
NPT thread

P* PT-Gewinde
PT thread

Gewinde bzw. Flanschtyp
Type of thread / flange

B **BSPT-Gewinde**
BSPT thread

N* NPT-Gewinde
NPT thread

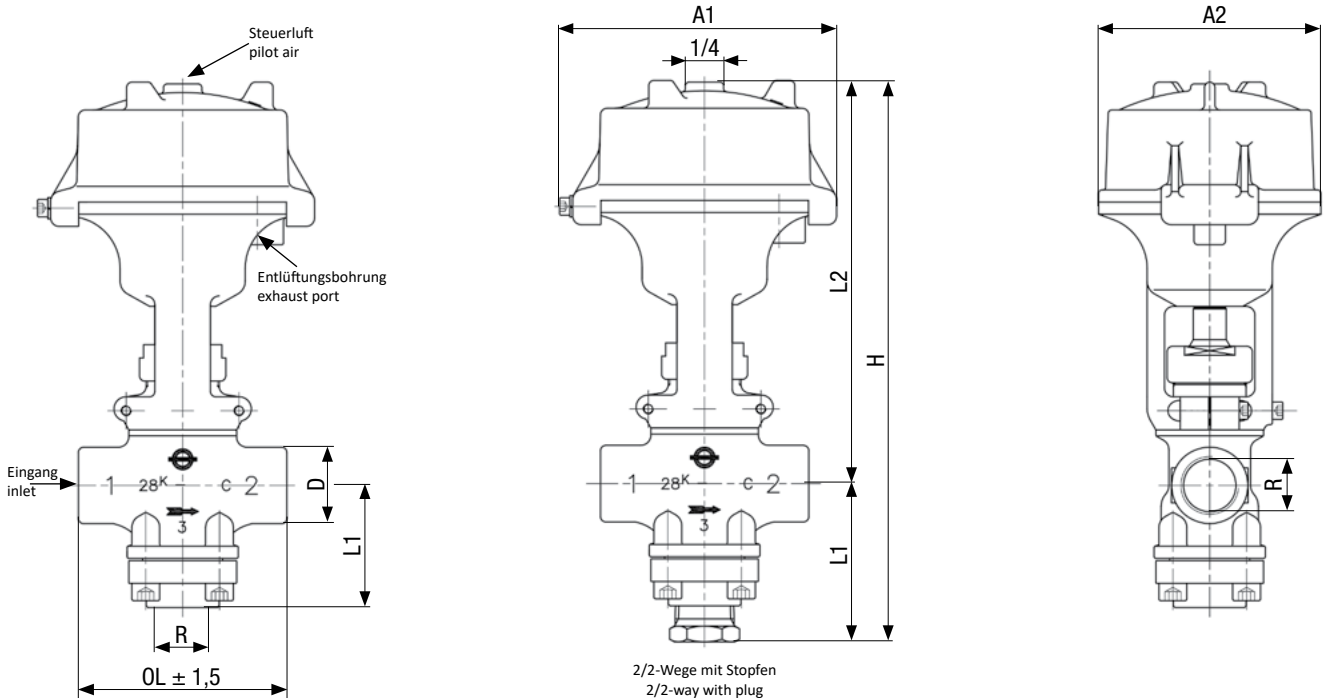
P* PT-Gewinde
PT thread

D **DIN-Flansch**
DIN flange

A* ANSI-Flansch
ANSI flange

J* JIS-Flansch
JIS flange

Abmessungen / Dimensions (mm)



TPC Ventil mit Gewindeanschluss, 2/2-Wege, NC
TPC valve, tapped, 2/2-way, NC

Bestell-Nr. Model No.	DN	Gewindeanschluss* Internal thread*	D	OL	L1	L2	H	A1	A2	Hub Stroke	Gewicht (kg) Weight (kg)
TPC-2211-08BX	8	1/4	30	85	61,3	163,5	224,8	120	82	9,3	2,7
TPC-2211-10BX	10	3/8	30	85	64	163,5	227,5	120	82	9,3	2,7
TPC-2211-15BX	15	1/2	30	85	65,1	163,5	228,6	120	82	9,3	2,7
TPC-2211-20BX	20	3/4	38	110	84,8	193	277,8	139	100	12	4,3
TPC-2211-25BX	25	1	44	120	90,9	232	322,9	169	128	18	6,8
TPC-2211-32BX	32	1 1/4	55	145	112,6	250	362,6	185	142	20	9,8
TPC-2211-40BX	40	1 1/2	62	150	115,6	302	417,6	211	170	23	16

TPC Ventil mit Gewindeanschluss, 3/2-Wege, NC
TPC valve, tapped, 3/2-way, NC

Bestell-Nr. Model No.	DN	Gewindeanschluss* Internal thread*	D	OL	L1	L2	H	A1	A2	Hub Stroke	Gewicht (kg) Weight (kg)
TPC-2311-08BX	8	1/4	30	85	48,3	163,5	211,8	120	82	9,3	2,7
TPC-2311-10BX	10	3/8	30	85	48,3	163,5	211,8	120	82	9,3	2,7
TPC-2311-15BX	15	1/2	30	85	48,3	163,5	211,8	120	82	9,3	2,7
TPC-2311-20BX	20	3/4	38	110	66,3	193	259,3	139	100	12	4,3
TPC-2311-25BX	25	1	44	120	71,3	232	303,3	169	128	18	6,8
TPC-2311-32BX	32	1 1/4	55	145	91,3	250	341,3	185	142	20	9,8
TPC-2311-40BX	40	1 1/2	62	150	91,3	302	393,3	211	170	23	16

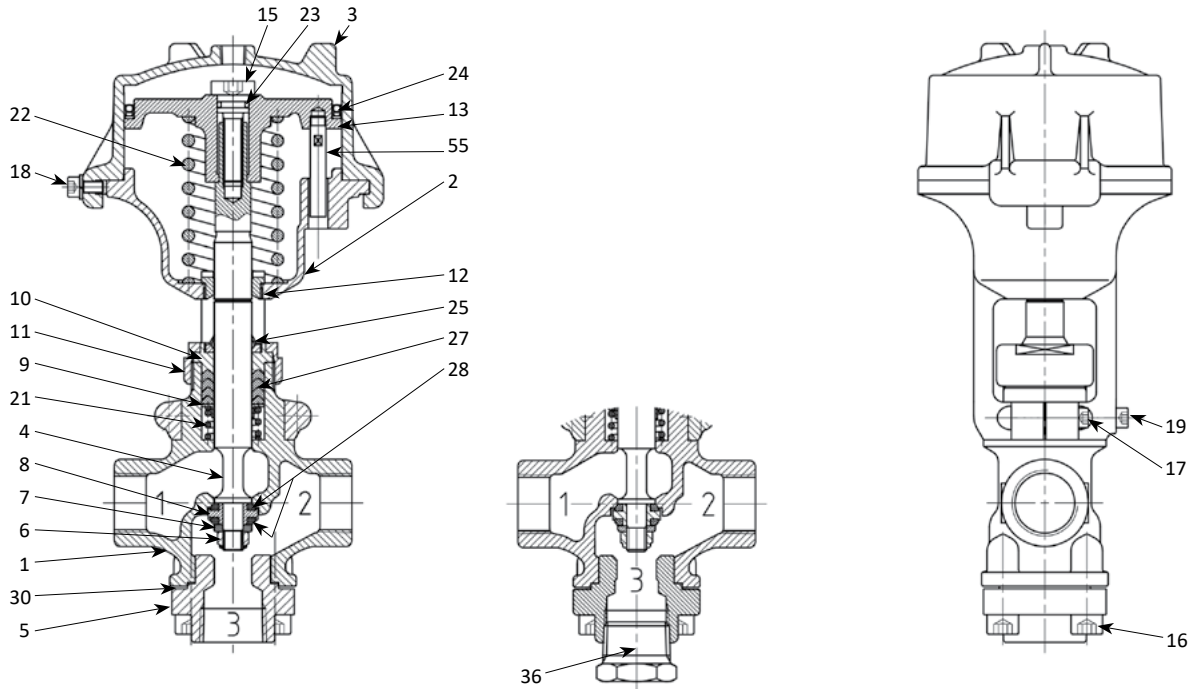
*Innengewinde BSPT (Rc) nach ISO 7-1 DIN EN 10226/1. Ventile mit NPT oder PT Gewinde sind auf Anfrage verfügbar (Die Abmessungen sind identisch zu den Standardventilen mit BSPT Anschlüssen).

Die Bestellnummern sowie die Norm der Gewinde sind dem Bestellcode auf Seite 3 zu entnehmen.

*Thread type BSPT (Rc) according to ISO 7-1 DIN EN 10226/1. Valves with NPT or PT thread are available on request (The dimensions are identical to the standard BSPT version).

For the order number please see the ordering number code on page 3 .

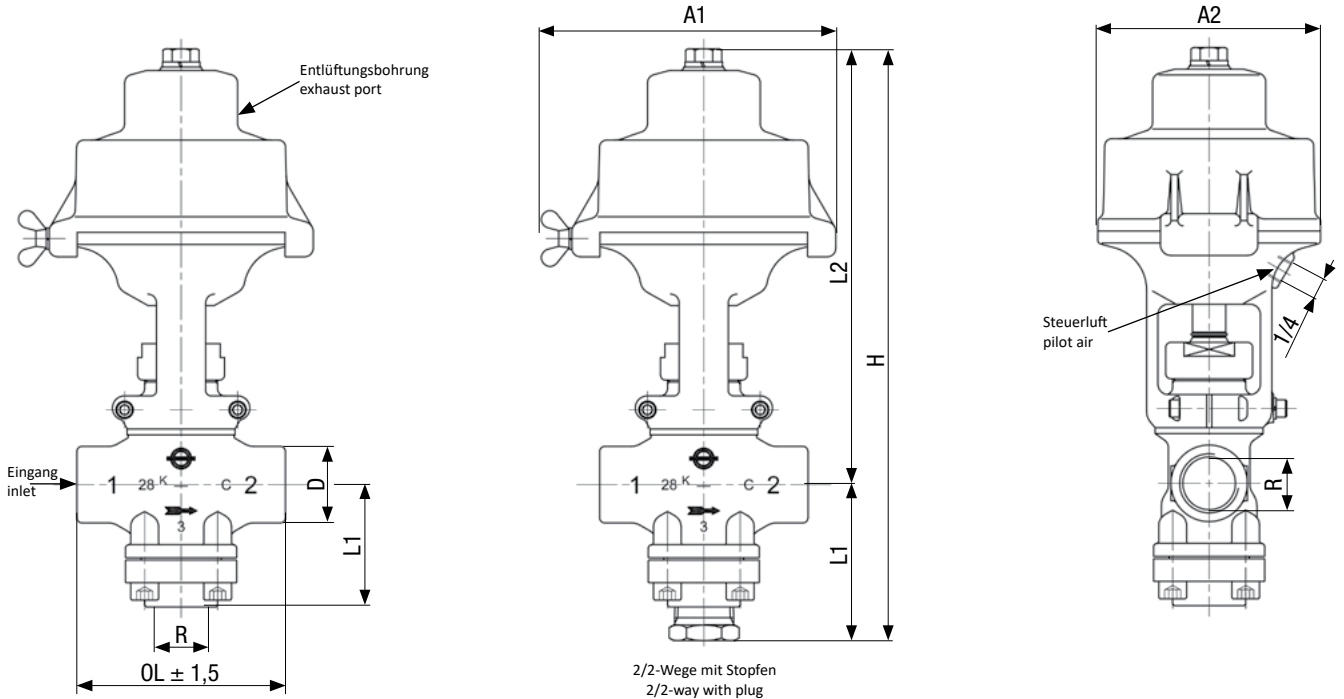
Ersatzteile / Spare parts



Nr. No.	Bezeichnung Name	Ventil Valve	TPC-2211-08*X TPC-2311-08*X	TPC-2211-10*X TPC-2311-10*X	TPC-2211-15*X TPC-2311-15*X	TPC-2211-20*X TPC-2311-20*X	TPC-2211-25*X TPC-2311-25*X	TPC-2211-32*X TPC-2311-32*X	TPC-2211-40*X TPC-2311-40*X
1	Gehäuse / Body		C-21108 - 01 *	C-21110 - 01 *	C-21115 - 01 *	C-21120 - 01 *	C-21125 - 01 *	C-21132 - 01 *	C-21140 - 01 *
2	Träger / Yoke		C-21115 - 02	C-21115 - 02	C-21115 - 02	C-21120 - 02	C-21125 - 02	C-21132 - 02	C-21140 - 02
3	Zylinder / Cylinder		C-21115 - 03 *	C-21115 - 03 *	C-21115 - 03 *	C-21120 - 03 *	C-21125 - 03 *	C-21132 - 03 *	C-21140 - 03 *
4	Spindel / Stem		C-21115 - 04	C-21115 - 04	C-21115 - 04	C-21120 - 04	C-21125 - 04	C-21132 - 04	C-21140 - 04
5	Ventilsitz / Lower seat		C-21108 - 05 *X	C-21110 - 05 *X	C-21115 - 05 *X	C-21120 - 05 *X	C-21125 - 05 *X	C-21132 - 05 *X	C-21140 - 05 *X
6	Mutter / U-nut		C-21115 - 06	C-21115 - 06	C-21115 - 06	C-21120 - 06	C-21125 - 06	C-21132 - 06	C-21140 - 06
7	Unterlegscheibe / Guide washer		C-21115 - 07	C-21115 - 07	C-21115 - 07	C-21120 - 07	C-21125 - 07	C-21132 - 07	C-21140 - 07
8	Scheibe / Disc adapter		C-21115 - 08	C-21115 - 08	C-21115 - 08	C-21120 - 08	C-21125 - 08	C-21132 - 08	C-21140 - 08
9	Druckscheibe / Ring washer		C-21115 - 09	C-21115 - 09	C-21115 - 09	C-21120 - 09	C-21125 - 09	C-21132 - 09	C-21140 - 09
10	Stopfbuchse / Gland		C-21115 - 10	C-21115 - 10	C-21115 - 10	C-21120 - 10	C-21125 - 10	C-21132 - 10	C-21140 - 10
11	Stopfbuchsenmutter / Gland nut		C-21115 - 11	C-21115 - 11	C-21115 - 11	C-21120 - 11	C-21125 - 11	C-21132 - 11	C-21140 - 11
12	Führungsbuchse / Guide bushing		C-21115 - 12	C-21115 - 12	C-21115 - 12	C-21120 - 12	C-21125 - 12	C-21132 - 12	C-21140 - 12
13	Kolben / Piston		C-21115 - 13	C-21115 - 13	C-21115 - 13	C-21120 - 13	C-21125 - 13	C-21132 - 13	C-21140 - 13
15	Spannschraube / Tension bolt		C-21115 - 15	C-21115 - 15	C-21115 - 15	C-21120 - 15	C-21125 - 15	C-21132 - 15	C-21140 - 15
16	Innensechskantschraube / Socket cap screw		C-21115 - 16	C-21115 - 16	C-21115 - 16	C-21120 - 16	C-21125 - 16	C-21132 - 16	C-21140 - 16
17	Innensechskantschraube / Socket cap screw		C-21115 - 17	C-21115 - 17	C-21115 - 17	C-21120 - 17	C-21125 - 17	C-21132 - 17	C-21140 - 17
18	Flügelmutter / Wing bolt		C-21115 - 18	C-21115 - 18	C-21115 - 18	C-21120 - 18	C-21125 - 18	C-21132 - 18	C-21140 - 18
19	Innensechskantschraube / Socket cap screw		C-21115 - 19	C-21115 - 19	C-21115 - 19	C-21120 - 19	C-21125 - 19	C-21132 - 19	C-21140 - 19
21	Packungsfeder / Packing spring		C-21115 - 21	C-21115 - 21	C-21115 - 21	C-21120 - 21	C-21125 - 21	C-21132 - 21	C-21140 - 21
22	Feder / Piston Spring		C-21115 - 22	C-21115 - 22	C-21115 - 22	C-21120 - 22	C-21125 - 22	C-21132 - 22	C-21140 - 22
23	O-Ring / O-ring		C-21115 - 23	C-21115 - 23	C-21115 - 23	C-21120 - 23	C-21125 - 23	C-21132 - 23	C-21140 - 23
24	Kolbendichtung / Piston ring		C-21115 - 24	C-21115 - 24	C-21115 - 24	C-21120 - 24	C-21125 - 24	C-21132 - 24	C-21140 - 24
25	Abstreifer / Dust seal		C-21115 - 25	C-21115 - 25	C-21115 - 25	C-21120 - 25	C-21125 - 25	C-21132 - 25	C-21140 - 25
27	Packung / Gland packing		C-21115 - 27	C-21115 - 27	C-21115 - 27	C-21120 - 27	C-21125 - 27	C-21132 - 27	C-21140 - 27
28	Sitzring / Disc ring (2x)		C-21115 - 28	C-21115 - 28	C-21115 - 28	C-21120 - 28	C-21125 - 28	C-21132 - 28	C-21140 - 28
30	Dichtung / Lower seat gasket		C-21115 - 30	C-21115 - 30	C-21115 - 30	C-21120 - 30	C-21125 - 30	C-21132 - 30	C-21140 - 30
36	Stopfen / Plug		C-21108 - 36 *X	C-21110 - 36 *X	C-21115 - 36 *X	C-21120 - 36 *X	C-21125 - 36 *X	C-21132 - 36 *X	C-21140 - 36 *X
55	Positionsstift / Pin gauge		C-21108 - 55	C-21119 - 55	C-21115 - 55	C-21120 - 55	C-21125 - 55	C-21132 - 55	C-21140 - 55

* bitte ergänzen: B = BSPT-Gewinde, N = NPT-Gewinde / * please complete: B = BSPT thread, N = NPT thread

Abmessungen / Dimensions (mm)



**TPC Ventil mit Gewindeanschluss, 2/2-Wege, NO
TPC valve, tapped, 2/2-way, NO**

Bestell-Nr. Model No.	DN	Gewindeanschluss* Internal thread*	D	OL	L1	L2	H	A1	A2	Hub Stroke	Gewicht (kg) Weight (kg)
TPC-2221-08BX	8	1/4	30	85	61,3	163,5	224,8	120	82	9,3	2,7
TPC-2221-10BX	10	3/8	30	85	64	163,5	227,5	120	82	9,3	2,7
TPC-2221-15BX	15	1/2	30	85	65,1	163,5	228,6	120	82	9,3	2,7
TPC-2221-20BX	20	3/4	38	110	84,8	193	277,8	139	100	12	4,3
TPC-2221-25BX	25	1	44	120	90,9	232	322,9	169	128	18	6,8
TPC-2221-40BX	40	1 1/2	62	150	115,6	302	417,6	211	170	23	16

**TPC Ventil mit Gewindeanschluss, 3/2-Wege, NO
TPC valve, tapped, 3/2-way, NO**

Bestell-Nr. Model No.	DN	Gewindeanschluss* Internal thread*	D	OL	L1	L2	H	A1	A2	Hub Stroke	Gewicht (kg) Weight (kg)
TPC-2321-08BX	8	1/4	30	85	48,3	163,5	211,8	120	82	9,3	2,7
TPC-2321-10BX	10	3/8	30	85	48,3	163,5	211,8	120	82	9,3	2,7
TPC-2321-15BX	15	1/2	30	85	48,3	163,5	211,8	120	82	9,3	2,7
TPC-2321-20BX	20	3/4	38	110	66,3	193	259,3	139	100	12	4,3
TPC-2321-25BX	25	1	44	120	71,3	232	303,3	169	128	18	6,8
TPC-2321-40BX	40	1 1/2	62	150	91,3	302	393,3	211	170	23	16

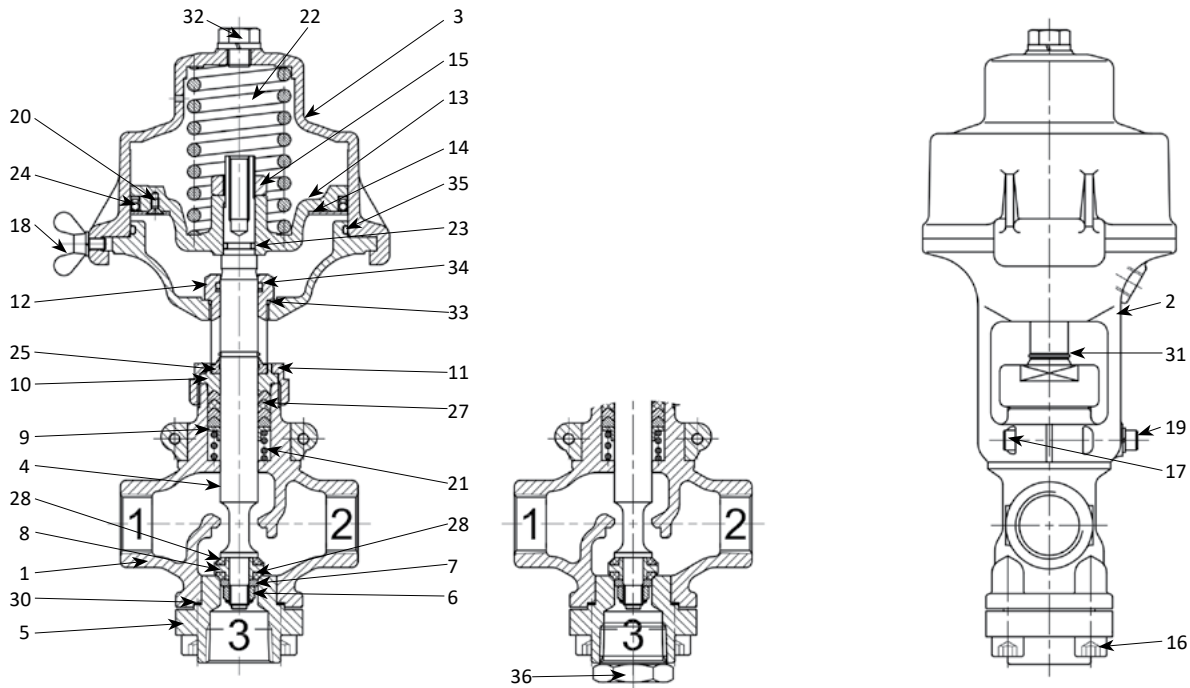
*Innengewinde BSPT (Rc) nach ISO 7-1 DIN EN 10226/1. Ventile mit NPT oder PT Gewinde sind auf Anfrage verfügbar (Die Abmessungen sind identisch zu den Standardventilen mit BSPT Anschlüssen).

Die Bestellnummern sowie die Norm der Gewinde sind dem Bestellcode auf Seite 3 zu entnehmen.

*Thread type BSPT (Rc) according to ISO 7-1 DIN EN 10226/1. Valves with NPT or PT thread are available on request (The dimensions are identical to the standard BSPT version).

For the order number please see the ordering number code on page 3 .

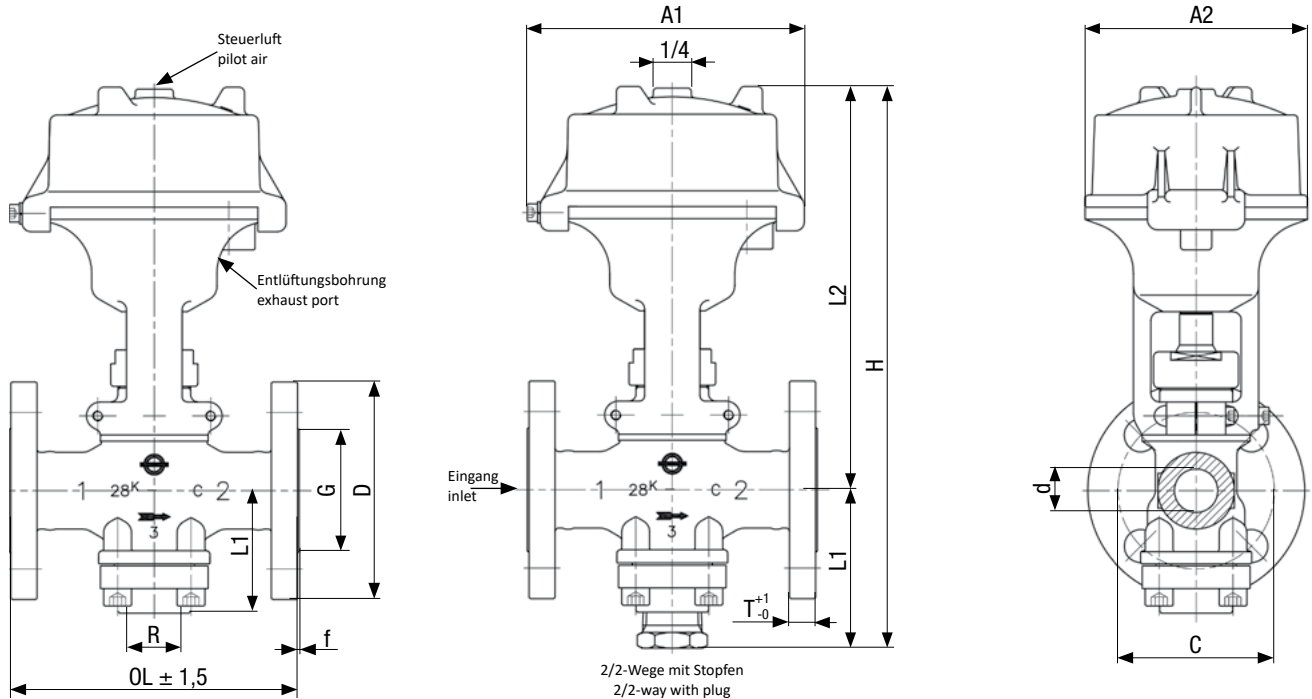
Ersatzteile / Spare parts



Nr. No.	Bezeichnung Name	Ventil Valve	TPC-2221-08*X TPC-2321-08*X	TPC-2221-10*X TPC-2321-10*X	TPC-2221-15*X TPC-2321-15*X	TPC-2221-20*X TPC-2321-20*X	TPC-2221-25*X TPC-2321-25*X	TPC-2221-40*X TPC-2321-40*X
1	Gehäuse / Body		C-21108 - 01 *	C-21110 - 01 *	C-21115 - 01 *	C-21120 - 01 *	C-21125 - 01 *	C-21140 - 01 *
2	Träger / Yoke		C-22115 - 02	C-22115 - 02	C-22115 - 02	C-22120 - 02	C-22125 - 02	C-22140 - 02
3	Zylinder / Cylinder		C-22115 - 03 *	C-22115 - 03 *	C-22115 - 03 *	C-22120 - 03 *	C-22125 - 03 *	C-22140 - 03 *
4	Spindel / Stem		C-22115 - 04	C-22115 - 04	C-22115 - 04	C-22120 - 04	C-22125 - 04	C-22140 - 04
5	Ventilsitz / Lower seat		C-21108 - 05 *X	C-21110 - 05 *X	C-21115 - 05 *X	C-21120 - 05 *X	C-21125 - 05 *X	C-21140 - 05 *X
6	Mutter / U-nut		C-21115 - 06	C-21115 - 06	C-21115 - 06	C-21120 - 06	C-21125 - 06	C-21140 - 06
7	Unterlegscheibe / Guide washer		C-21115 - 07	C-21115 - 07	C-21115 - 07	C-21120 - 07	C-21125 - 07	C-21140 - 07
8	Scheibe / Disc adapter		C-21115 - 08	C-21115 - 08	C-21115 - 08	C-21120 - 08	C-21125 - 08	C-21140 - 08
9	Druckscheibe / Ring washer		C-21115 - 09	C-21115 - 09	C-21115 - 09	C-21120 - 09	C-21125 - 09	C-21140 - 09
10	Stopfbuchse / Gland		C-21115 - 10	C-21115 - 10	C-21115 - 10	C-21120 - 10	C-21125 - 10	C-21140 - 10
11	Stopfbuchsenmutter / Gland nut		C-21115 - 11	C-21115 - 11	C-21115 - 11	C-21120 - 11	C-21125 - 11	C-21140 - 11
12	Führungsbuchse / Guide bushing		C-22115 - 12	C-22115 - 12	C-22115 - 12	C-22120 - 12	C-22125 - 12	C-22140 - 12
13	Kolben / Piston		C-22115 - 13	C-22115 - 13	C-22115 - 13	C-22120 - 13	C-22125 - 13	C-22140 - 13
14	Platte / Ring plate		C-21115 - 14	C-21115 - 14	C-21115 - 14	C-21120 - 14	C-21125 - 14	C-21140 - 14
15	Spannschraube / Tension bolt		C-22115 - 15	C-22115 - 15	C-22115 - 15	C-22120 - 15	C-22125 - 15	C-22140 - 15
16	Innensechskantschraube / Socket cap screw		C-21115 - 16	C-21115 - 16	C-21115 - 16	C-21120 - 16	C-21125 - 16	C-21140 - 16
17	Innensechskantschraube / Socket cap screw		C-21115 - 17	C-21115 - 17	C-21115 - 17	C-21120 - 17	C-21125 - 17	C-21140 - 17
18	Flügelmutter / Wing bolt		C-21115 - 18	C-21115 - 18	C-21115 - 18	C-21120 - 18	C-21125 - 18	C-21140 - 18
19	Innensechskantschraube / Socket cap screw		C-21115 - 19	C-21115 - 19	C-21115 - 19	C-21120 - 19	C-21125 - 19	C-21140 - 19
20	Schraube / flat head screw		C-21115 - 20	C-21115 - 20	C-21115 - 20	C-21120 - 20	C-21125 - 20	C-21140 - 20
21	Packungsfeder / Packing spring		C-21115 - 21	C-21115 - 21	C-21115 - 21	C-21120 - 21	C-21125 - 21	C-21140 - 21
22	Feder / Piston Spring		C-21115 - 22	C-21115 - 22	C-21115 - 22	C-21120 - 22	C-21125 - 22	C-21140 - 22
23	O-Ring / O-ring		C-21115 - 23	C-21115 - 23	C-21115 - 23	C-21120 - 23	C-21125 - 23	C-21140 - 23
24	Kolbendichtung / Piston ring		C-21115 - 24	C-21115 - 24	C-21115 - 24	C-21120 - 24	C-21125 - 24	C-21140 - 24
25	Abstreifer / Dust seal		C-21115 - 25	C-21115 - 25	C-21115 - 25	C-21120 - 25	C-21125 - 25	C-21140 - 25
27	Packung / Gland packing		C-21115 - 27	C-21115 - 27	C-21115 - 27	C-21120 - 27	C-21125 - 27	C-21140 - 27
28	Sitzring / Disc ring (2x)		C-21115 - 28	C-21115 - 28	C-21115 - 28	C-21120 - 28	C-21125 - 28	C-21140 - 28
30	Dichtung / Lower seat gasket		C-21115 - 30	C-21115 - 30	C-21115 - 30	C-21120 - 30	C-21125 - 30	C-21140 - 30
31	Sicherungsring / Lift pin gauge		C-21115 - 31	C-21115 - 31	C-21115 - 31	C-21120 - 31	C-21125 - 31	C-21140 - 31
32	Stopfen / Plug		C-22115 - 32	C-22115 - 32	C-22115 - 32	C-22120 - 32	C-22125 - 32	C-22140 - 32
33	O-Ring / O-ring		C-22115 - 33	C-22115 - 33	C-22115 - 33	C-22120 - 33	C-22125 - 33	C-22140 - 33
34	O-Ring m. Stützring/ O-ring w. back up ring		C-22115 - 34	C-22115 - 34	C-22115 - 34	C-22120 - 34	C-22125 - 34	C-22140 - 34
35	O-Ring / O-ring		C-22115 - 35	C-22115 - 35	C-22115 - 35	C-22120 - 35	C-22125 - 35	C-22140 - 35
36	Stopfen / Plug		C-21108 - 36 *X	C-21110 - 36 *X	C-21115 - 36 *X	C-21120 - 36 *X	C-21125 - 36 *X	C-21140 - 36 *X

* bitte ergänzen: B = BSPT-Gewinde, N = NPT-Gewinde / * please complete: B = BSPT thread, N = NPT thread

Abmessungen / Dimensions (mm)



**TPC Ventil mit Flanschanschluss, 2/2-Wege, NC
TPC valve, with flange, 2/2-way, NC**

Bestell-Nr. Model No.	DN	R	d	OL (DIN)	OL (ANSI)	OL (JIS)	L1	L2	H	A1	A2	Hub Stroke	Gewicht (kg) Weight (kg)
TPC-2212-15D*B**XY	15	1/2	13	130	140	146	65,1	163,5	228,6	120	82	9,3	4,1
TPC-2212-20D*B**XY	20	3/4	19	150	150	146	84,8	193	277,8	139	100	12	6
TPC-2212-25D*B**XY	25	1	25	160	170	167	90,9	232	322,9	169	128	18	9,7
TPC-2212-32D*B**XY	32	1 1/4	32	180	190	190	112,6	250	362,6	185	142	20	13,7
TPC-2212-40D*B**XY	40	1 1/2	40	200	200	190	115,6	302	417,6	211	170	23	18,8

**TPC Ventil mit Flanschanschluss, 3/2-Wege, NC
TPC valve, with flange, 3/2-way, NC**

Bestell-Nr. Model No.	DN	R	d	OL (DIN)	OL (ANSI)	OL (JIS)	L1	L2	H	A1	A2	Hub Stroke	Gewicht (kg) Weight (kg)
TPC-2312-15D*B**XY	15	1/2	13	130	140	146	48,3	163,5	211,8	120	82	9,3	4,1
TPC-2312-20D*B**XY	20	3/4	19	150	150	146	66,3	193	259,3	139	100	12	6
TPC-2312-25D*B**XY	25	1	25	160	170	167	71,3	232	303,3	169	128	18	9,7
TPC-2312-32D*B**XY	32	1 1/4	32	180	190	190	91,3	250	341,3	185	142	20	13,7
TPC-2312-40D*B**XY	40	1 1/2	40	200	200	190	91,3	302	393,3	211	170	23	18,8

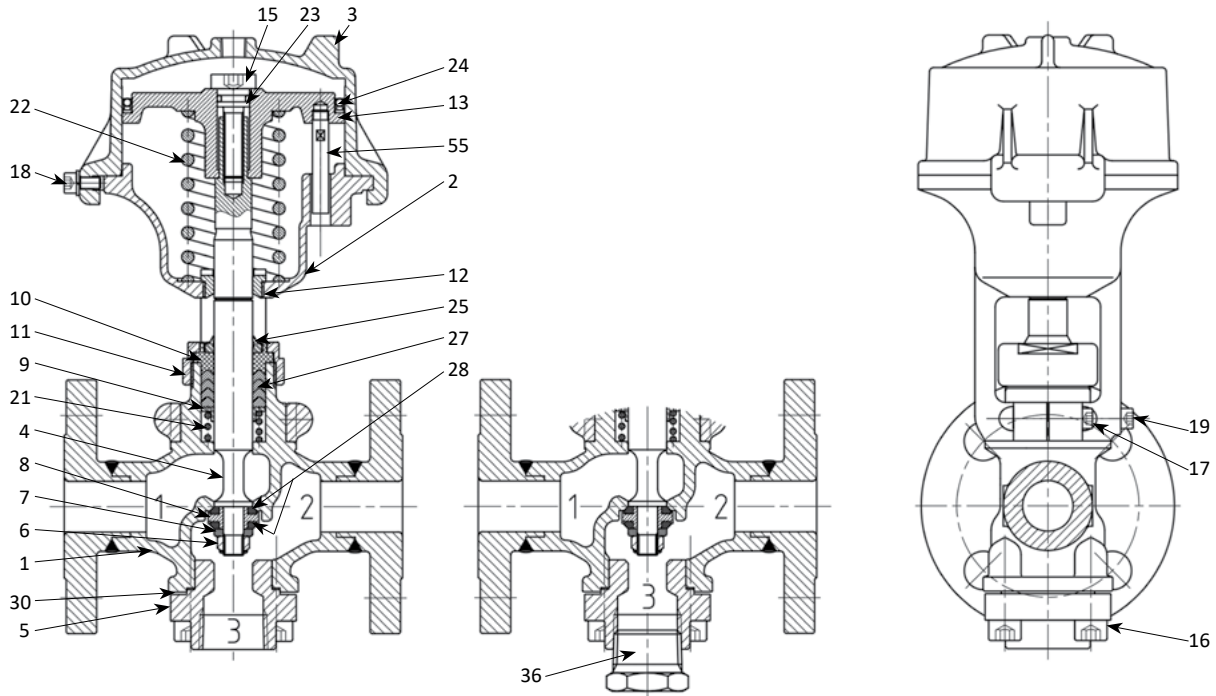
* Auch als Version A mit ANSI-Flansch oder J mit JIS-Flansch verfügbar. ** Auch als Version N mit NPT-Gewinde oder P mit PT-Gewinde verfügbar (auf Anfrage).

* Also available as version A with ANSI flange or J with JIS flange. ** Also available as version N with NPT thread or P with PT thread (on request, no stock item).

**Abmessungen DIN-Flansch
Dimensions for DIN flange**

DN	D	C	G	T	f	N	h	Schraube Bolt
15	95	65	45	16	2	4	14	M12
20	105	75	58	18	2	4	14	M12
25	115	85	68	18	2	4	14	M12
32	140	100	78	18	2	4	16	M16
40	150	110	88	18	3	4	18	M16

Ersatzteile / Spare parts

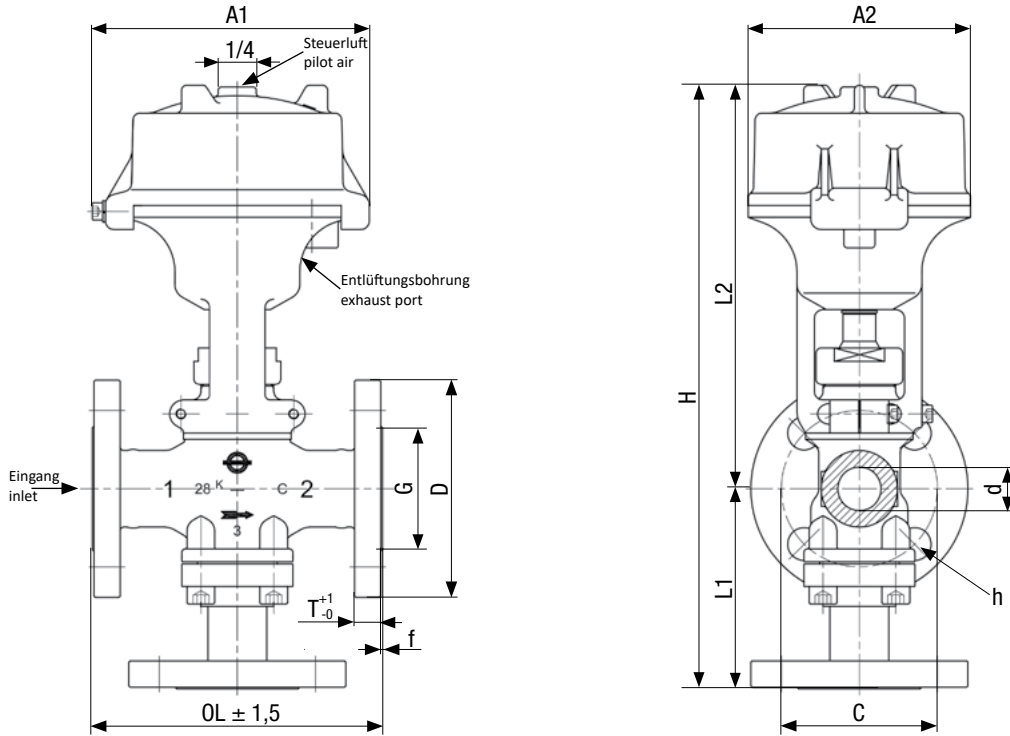


Nr. No.	Bezeichnung Name	Ventil Valve	TPC-2212-15#*XY TPC-2312-15#*XY	TPC-2212-20#*XY TPC-2312-20#*XY	TPC-2212-25#*XY TPC-2312-25#*XY	TPC-2212-32#*XY TPC-2312-32#*XY	TPC-2212-40#*XY TPC-2312-40#*XY
1	Gehäuse / Body		C-21215 - 01 #Y	C-21220 - 01 #Y	C-21225 - 01 #Y	C-21232 - 01 #Y	C-21240 - 01 #Y
2	Träger / Yoke		C-21115 - 02	C-21120 - 02	C-21125 - 02	C-21132 - 02	C-21140 - 02
3	Zylinder / Cylinder		C-21115 - 03 *	C-21120 - 03 *	C-21125 - 03 *	C-21132 - 03 *	C-21140 - 03 *
4	Spindel / Stem		C-21115 - 04	C-21120 - 04	C-21125 - 04	C-21132 - 04	C-21140 - 04
5	Ventilsitz / Lower seat		C-21115 - 05 *X	C-21120 - 05 *X	C-21125 - 05 *X	C-21132 - 05 *X	C-21140 - 05 *X
6	Mutter / U-nut		C-21115 - 06	C-21120 - 06	C-21125 - 06	C-21132 - 06	C-21140 - 06
7	Unterlegscheibe / Guide washer		C-21115 - 07	C-21120 - 07	C-21125 - 07	C-21132 - 07	C-21140 - 07
8	Scheibe / Disc adapter		C-21115 - 08	C-21120 - 08	C-21125 - 08	C-21132 - 08	C-21140 - 08
9	Druckscheibe / Ring washer		C-21115 - 09	C-21120 - 09	C-21125 - 09	C-21132 - 09	C-21140 - 09
10	Stopfbuchse / Gland		C-21115 - 10	C-21120 - 10	C-21125 - 10	C-21132 - 10	C-21140 - 10
11	Stopfbuchsenmutter / Gland nut		C-21115 - 11	C-21120 - 11	C-21125 - 11	C-21132 - 11	C-21140 - 11
12	Führungsbuchse / Guide bushing		C-21115 - 12	C-21120 - 12	C-21125 - 12	C-21132 - 12	C-21140 - 12
13	Kolben / Piston		C-21115 - 13	C-21120 - 13	C-21125 - 13	C-21132 - 13	C-21140 - 13
15	Spannschraube / Tension bolt		C-21115 - 15	C-21120 - 15	C-21125 - 15	C-21132 - 15	C-21140 - 15
16	Innensechskantschraube / Socket cap screw		C-21115 - 16	C-21120 - 16	C-21125 - 16	C-21132 - 16	C-21140 - 16
17	Innensechskantschraube / Socket cap screw		C-21115 - 17	C-21120 - 17	C-21125 - 17	C-21132 - 17	C-21140 - 17
18	Flügelmutter / Wing bolt		C-21115 - 18	C-21120 - 18	C-21125 - 18	C-21132 - 18	C-21140 - 18
19	Innensechskantschraube / Socket cap screw		C-21115 - 19	C-21120 - 19	C-21125 - 19	C-21132 - 19	C-21140 - 19
21	Packungsfeder / Packing spring		C-21115 - 21	C-21120 - 21	C-21125 - 21	C-21132 - 21	C-21140 - 21
22	Feder / Piston Spring		C-21115 - 22	C-21120 - 22	C-21125 - 22	C-21132 - 22	C-21140 - 22
23	O-Ring / O-ring		C-21115 - 23	C-21120 - 23	C-21125 - 23	C-21132 - 23	C-21140 - 23
24	Kolbendichtung / Piston ring		C-21115 - 24	C-21120 - 24	C-21125 - 24	C-21132 - 24	C-21140 - 24
25	Abstreifer / Dust seal		C-21115 - 25	C-21120 - 25	C-21125 - 25	C-21132 - 25	C-21140 - 25
27	Packung / Gland packing		C-21115 - 27	C-21120 - 27	C-21125 - 27	C-21132 - 27	C-21140 - 27
28	Sitzring / Disc ring (2x)		C-21115 - 28	C-21120 - 28	C-21125 - 28	C-21132 - 28	C-21140 - 28
30	Dichtung / Lower seat gasket		C-21115 - 30	C-21120 - 30	C-21125 - 30	C-21132 - 30	C-21140 - 30
36	Stopfen / Plug		C-21115 - 36 *X	C-21120 - 36 *X	C-21125 - 36 *X	C-21132 - 36 *X	C-21140 - 36 *X
55	Positionsstift / Pin gauge		C-21115 - 55	C-21120 - 55	C-21125 - 55	C-21132 - 55	C-21140 - 55

bitte ergänzen: D = DIN-Flansch, A = ANSI-Flansch, J = JIS-Flansch / # please complete: D = DIN flange, A = ANSI flange, J = JIS flange

* bitte ergänzen: B = BSPT-Gewinde, N = NPT-Gewinde, P = PT-Gewinde / * please complete: B = BSPT thread, N = NPT thread, P = PT thread

Abmessungen / Dimensions (mm)



**TPC Ventil mit Flanschanschluss, 3/2-Wege, NC
TPC valve, with flange, 3/2-way, NC**

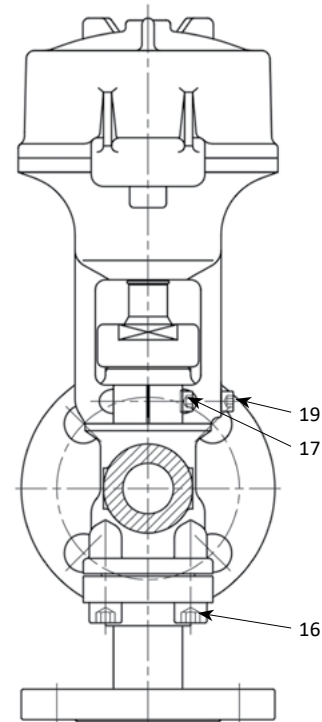
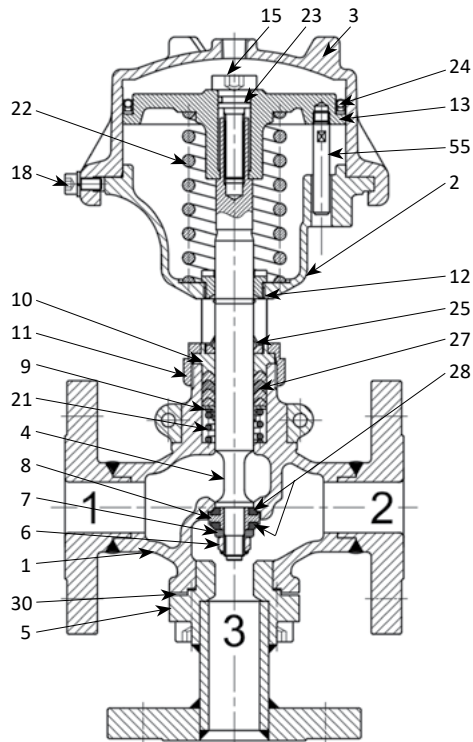
Bestell-Nr. Model No.	DN	R	d	OL (DIN)	OL (ANSI)	OL (JIS)	L1	L2	H	A1	A2	Hub Stroke	Gewicht (kg) Weight (kg)
TPC-2313-15D*B**XY	15	1/2	13	130	140	146	140	163,5	303.5	120	82	9,3	4,5
TPC-2313-20D*B**XY	20	3/4	19	150	150	146	140	193	333	139	100	12	6,5
TPC-2313-25D*B**XY	25	1	25	160	170	167	140	232	372	169	128	18	9,2
TPC-2313-32D*B**XY	32	1 1/4	32	180	190	190	140	250	390	185	142	20	13,5
TPC-2313-40D*B**XY	40	1 1/2	40	200	200	190	175	302	477	211	170	23	21,5

* Auch als Version A mit ANSI-Flansch oder J mit JIS-Flansch verfügbar. ** Auch als Version N mit NPT-Gewinde oder P mit PT-Gewinde verfügbar (auf Anfrage).
* Also available as version A with ANSI flange or J with JIS flange. ** Also available as version N with NPT thread or P with PT thread (on request, no stock item).

**Abmessungen DIN-Flansch
Dimensions for DIN flange**

DN	D	C	G	T	f	N	h	Schraube Bolt
15	95	65	45	16	2	4	14	M12
20	105	75	58	18	2	4	14	M12
25	115	85	68	18	2	4	14	M12
32	140	100	78	18	2	4	16	M16
40	150	110	88	18	3	4	18	M16

Ersatzteile / Spare parts

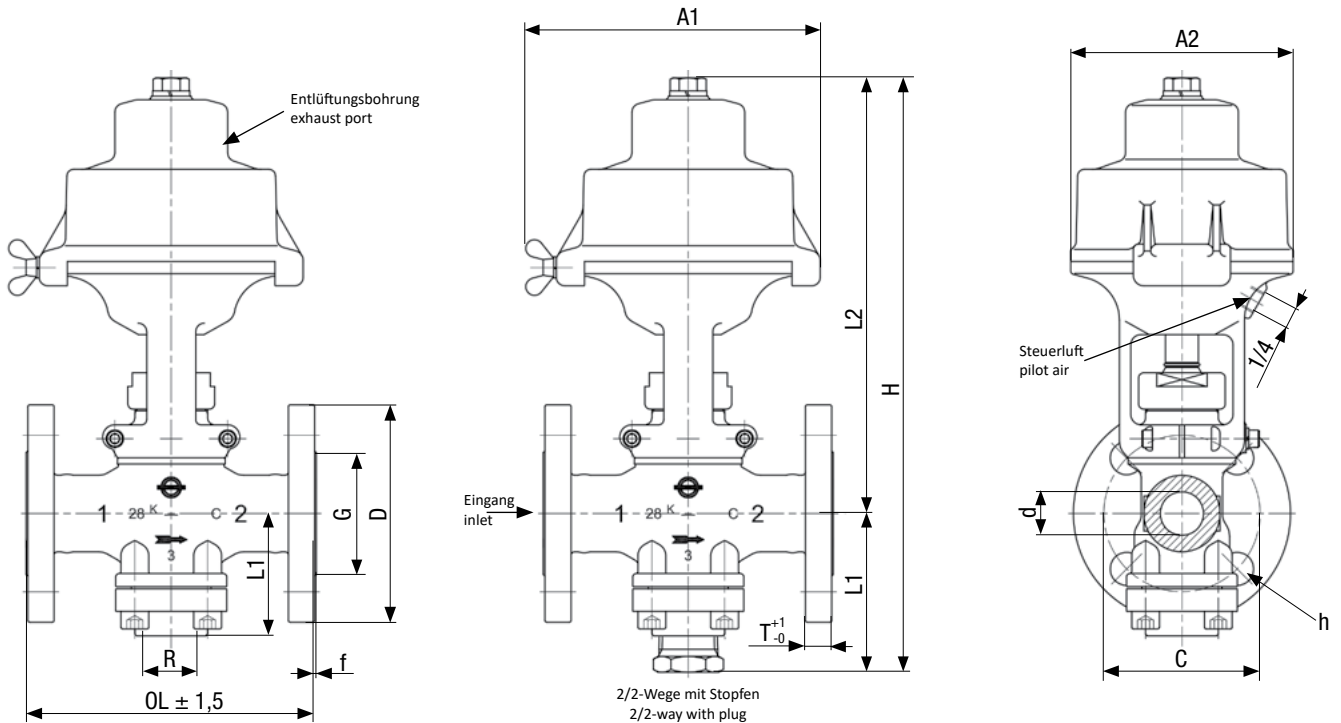


Nr. No.	Bezeichnung Name	Ventil Valve	TPC-2313-15#XY	TPC-2313-20#XY	TPC-2313-25#XY	TPC-231332#XY	TPC-2313-40#XY
1	Gehäuse / Body		C-21215 - 01 #Y	C-21220 - 01 #Y	C-21225 - 01 #Y	C-21232 - 01 #Y	C-21240 - 01 #Y
2	Träger / Yoke		C-21115 - 02	C-21120 - 02	C-21125 - 02	C-21132 - 02	C-21140 - 02
3	Zylinder / Cylinder		C-21115 - 03 *	C-21120 - 03 *	C-21125 - 03 *	C-21132 - 03 *	C-21140 - 03 *
4	Spindel / Stem		C-21115 - 04	C-21120 - 04	C-21125 - 04	C-21132 - 04	C-21140 - 04
5	Ventilsitz / Lower seat		C-31315 - 05 #XY	C-31320 - 05 #XY	C-31325 - 05 #XY	C-31332 - 05 #XY	C-31340 - 05 #XY
6	Mutter / U-nut		C-21115 - 06	C-21120 - 06	C-21125 - 06	C-21132 - 06	C-21140 - 06
7	Unterlegscheibe / Guide washer		C-21115 - 07	C-21120 - 07	C-21125 - 07	C-21132 - 07	C-21140 - 07
8	Scheibe / Disc adapter		C-21115 - 08	C-21120 - 08	C-21125 - 08	C-21132 - 08	C-21140 - 08
9	Druckscheibe / Ring washer		C-21115 - 09	C-21120 - 09	C-21125 - 09	C-21132 - 09	C-21140 - 09
10	Stopfbuchse / Gland		C-21115 - 10	C-21120 - 10	C-21125 - 10	C-21132 - 10	C-21140 - 10
11	Stopfbuchsenmutter / Gland nut		C-21115 - 11	C-21120 - 11	C-21125 - 11	C-21132 - 11	C-21140 - 11
12	Führungsbuchse / Guide bushing		C-21115 - 12	C-21120 - 12	C-21125 - 12	C-21132 - 12	C-21140 - 12
13	Kolben / Piston		C-21115 - 13	C-21120 - 13	C-21125 - 13	C-21132 - 13	C-21140 - 13
15	Spannschraube / Tension bolt		C-21115 - 15	C-21120 - 15	C-21125 - 15	C-21132 - 15	C-21140 - 15
16	Innensechskantschraube / Socket cap screw		C-21115 - 16	C-21120 - 16	C-21125 - 16	C-21132 - 16	C-21140 - 16
17	Innensechskantschraube / Socket cap screw		C-21115 - 17	C-21120 - 17	C-21125 - 17	C-21132 - 17	C-21140 - 17
18	Flügelmutter / Wing bolt		C-21115 - 18	C-21120 - 18	C-21125 - 18	C-21132 - 18	C-21140 - 18
19	Innensechskantschraube / Socket cap screw		C-21115 - 19	C-21120 - 19	C-21125 - 19	C-21132 - 19	C-21140 - 19
21	Packungsfeder / Packing spring		C-21115 - 21	C-21120 - 21	C-21125 - 21	C-21132 - 21	C-21140 - 21
22	Feder / Piston Spring		C-21115 - 22	C-21120 - 22	C-21125 - 22	C-21132 - 22	C-21140 - 22
23	O-Ring / O-ring		C-21115 - 23	C-21120 - 23	C-21125 - 23	C-21132 - 23	C-21140 - 23
24	Kolbendichtung / Piston ring		C-21115 - 24	C-21120 - 24	C-21125 - 24	C-21132 - 24	C-21140 - 24
25	Abstreifer / Dust seal		C-21115 - 25	C-21120 - 25	C-21125 - 25	C-21132 - 25	C-21140 - 25
27	Packung / Gland packing		C-21115 - 27	C-21120 - 27	C-21125 - 27	C-21132 - 27	C-21140 - 27
28	Sitzring / Disc ring (2x)		C-21115 - 28	C-21120 - 28	C-21125 - 28	C-21132 - 28	C-21140 - 28
30	Dichtung / Lower seat gasket		C-21115 - 30	C-21120 - 30	C-21125 - 30	C-21132 - 30	C-21140 - 30
55	Positionsstift / Pin gauge		C-21115 - 55	C-21120 - 55	C-21125 - 55	C-21132 - 55	C-21140 - 55

bitte ergänzen: D = DIN-Flansch, A = ANSI-Flansch, J = JIS-Flansch / # please complete: D = DIN flange, A = ANSI flange, J = JIS flange

* bitte ergänzen: B = BSPT-Gewinde, N = NPT-Gewinde, P = PT-Gewinde / * please complete: B = BSPT thread, N = NPT thread, P = PT thread

Abmessungen / Dimensions (mm)



TPC Ventil mit Flanschanschluss, 2/2-Wege, NO
TPC valve, with flange, 2/2-way, NO

Bestell-Nr. Model No.	DN	R	d	OL (DIN)	OL (ANSI)	OL (JIS)	L1	L2	H	A1	A2	Hub Stroke	Gewicht (kg) Weight (kg)
TPC-2222-15D*B**XY	15	1/2	13	130	140	146	65,1	186	251,1	120	82	9,3	4,1
TPC-2222-20D*B**XY	20	3/4	19	150	150	146	84,8	220	304,8	139	100	12	6
TPC-2222-25D*B**XY	25	1	25	160	170	167	90,9	249	339,9	169	128	18	9,7
TPC-2222-40D*B**XY	40	1 1/2	40	200	200	190	115,6	330	445,6	211	170	23	18,8

TPC Ventil mit Flanschanschluss, 3/2-Wege, NO
TPC valve, with flange, 3/2-way, NO

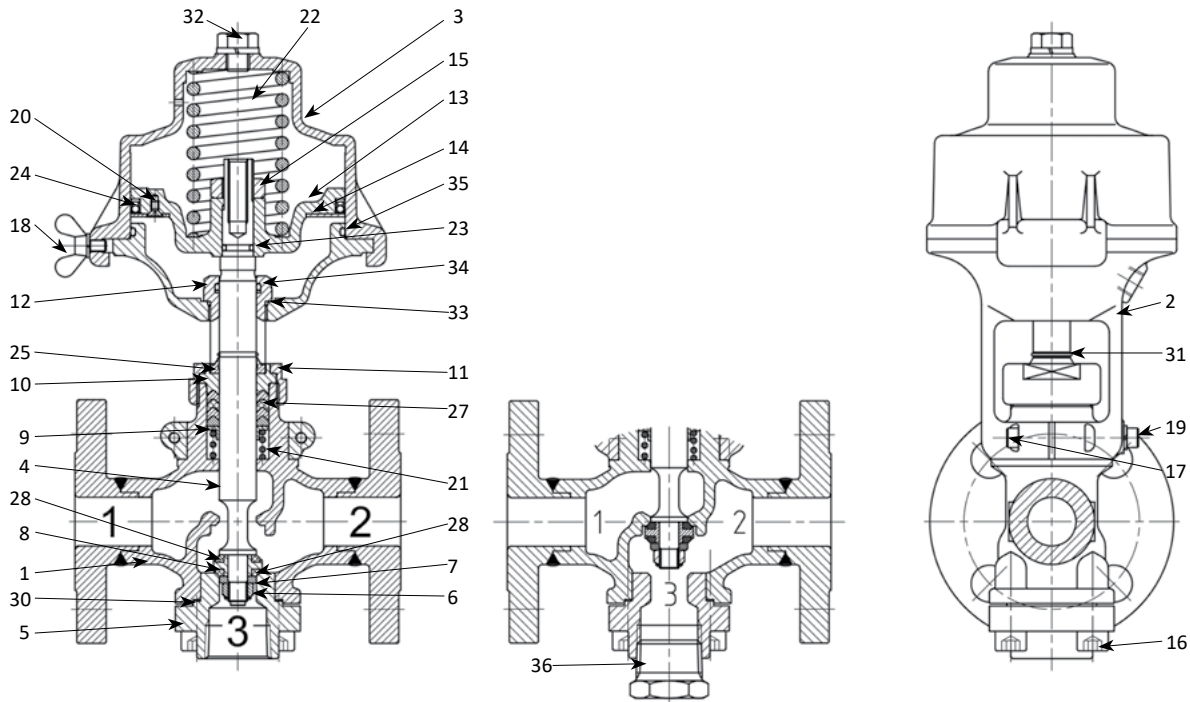
Bestell-Nr. Model No.	DN	R	d	OL (DIN)	OL (ANSI)	OL (JIS)	L1	L2	H	A1	A2	Hub Stroke	Gewicht (kg) Weight (kg)
TPC-2322-15D*B**XY	15	1/2	13	130	140	146	48,3	186	234,3	120	82	9,3	4,1
TPC-2322-20D*B**XY	20	3/4	19	150	150	146	66,3	220	286,3	139	100	12	6
TPC-2322-25D*B**XY	25	1	25	160	170	167	71,3	249	320,3	169	128	18	9,7
TPC-2322-40D*B**XY	40	1 1/2	40	200	200	190	91,3	330	421,3	211	170	23	18,8

* Auch als Version A mit ANSI-Flansch oder J mit JIS-Flansch verfügbar. ** Auch als Version N mit NPT-Gewinde oder P mit PT-Gewinde verfügbar (auf Anfrage).
* Also available as version A with ANSI flange or J with JIS flange. ** Also available as version N with NPT thread or P with PT thread (on request, no stock item).

Abmessungen DIN-Flansch
Dimensions for DIN flange

DN	D	C	G	T	f	N	h	Schraube Bolt
15	95	65	45	16	2	4	14	M12
20	105	75	58	18	2	4	14	M12
25	115	85	68	18	2	4	14	M12
40	150	110	88	18	3	4	18	M16

Ersatzteile / Spare parts

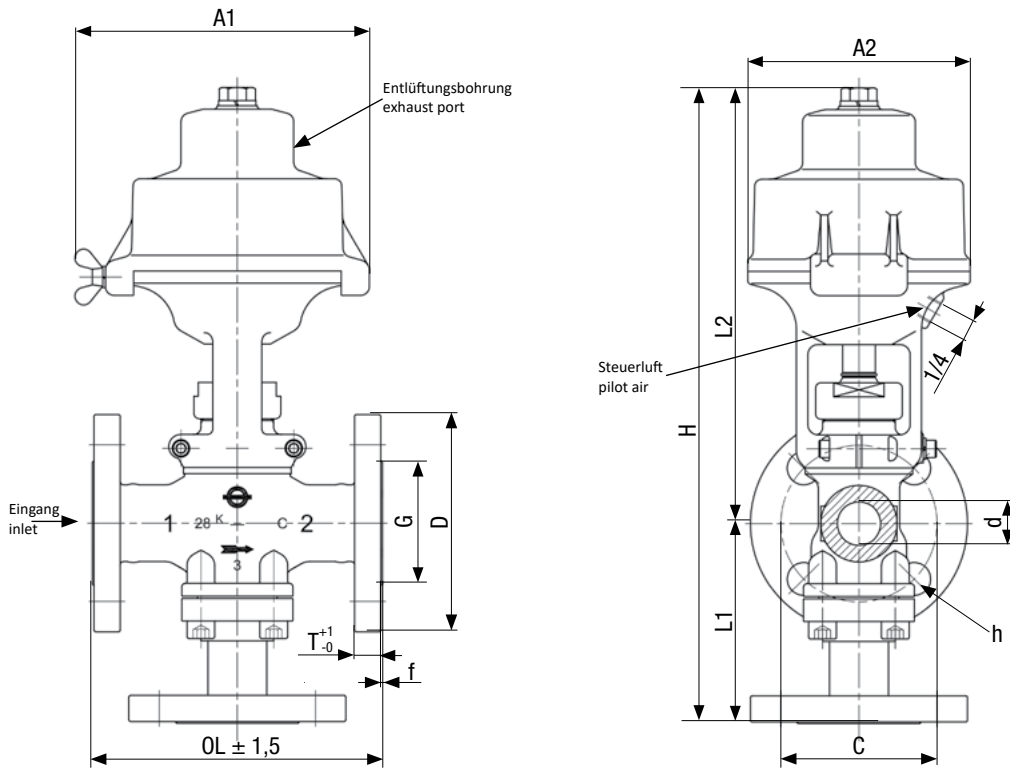


Nr. No.	Bezeichnung Name	Ventil Valve	TPC-2222-15#*XY TPC-2322-15#*XY	TPC-2222-20#*XY TPC-2322-20#*XY	TPC-2222-25#*XY TPC-2322-25#*XY	TPC-2222-40#*XY TPC-2322-40#*XY
1	Gehäuse / Body		C-21215 - 01 #Y	C-21220 - 01 #Y	C-21225 - 01 #Y	C-21240 - 01 #Y
2	Träger / Yoke		C-22115 - 02 *	C-22120 - 02 *	C-22125 - 02 *	C-22140 - 02 *
3	Zylinder / Cylinder		C-22115 - 03	C-22120 - 03	C-22125 - 03	C-22140 - 03
4	Spindel / Stem		C-22115 - 04	C-22120 - 04	C-22125 - 04	C-22140 - 04
5	Ventilsitz / Lower seat		C-21115 - 05 *X	C-21120 - 05 *X	C-21125 - 05 *X	C-21140 - 05 *X
6	Mutter / U-nut		C-21115 - 06	C-21120 - 06	C-21125 - 06	C-21140 - 06
7	Unterlegscheibe / Guide washer		C-21115 - 07	C-21120 - 07	C-21125 - 07	C-21140 - 07
8	Scheibe / Disc adapter		C-21115 - 08	C-21120 - 08	C-21125 - 08	C-21140 - 08
9	Druckscheibe / Ring washer		C-21115 - 09	C-21120 - 09	C-21125 - 09	C-21140 - 09
10	Stopfbuchse / Gland		C-21115 - 10	C-21120 - 10	C-21125 - 10	C-21140 - 10
11	Stopfbuchsenmutter / Gland nut		C-21115 - 11	C-21120 - 11	C-21125 - 11	C-21140 - 11
12	Führungsbuchse / Guide bushing		C-22115 - 12	C-22120 - 12	C-22125 - 12	C-22140 - 12
13	Kolben / Piston		C-22115 - 13	C-22120 - 13	C-22125 - 13	C-22140 - 13
14	Platte / Ring plate		C-21115 - 14	C-21120 - 14	C-21125 - 14	C-21140 - 14
15	Spannschraube / Tension bolt		C-22115 - 15	C-22120 - 15	C-22125 - 15	C-22140 - 15
16	Innensechskantschraube / Socket cap screw		C-21115 - 16	C-21120 - 16	C-21125 - 16	C-21140 - 16
17	Innensechskantschraube / Socket cap screw		C-21115 - 17	C-21120 - 17	C-21125 - 17	C-21140 - 17
18	Flügelmutter / Wing bolt		C-21115 - 18	C-21120 - 18	C-21125 - 18	C-21140 - 18
19	Innensechskantschraube / Socket cap screw		C-21115 - 19	C-21120 - 19	C-21125 - 19	C-21140 - 19
20	Schraube / flat head screw		C-21115 - 20	C-21120 - 20	C-21125 - 20	C-21140 - 20
21	Packungsfeder / Packing spring		C-21115 - 21	C-21120 - 21	C-21125 - 21	C-21140 - 21
22	Feder / Piston Spring		C-21115 - 22	C-21120 - 22	C-21125 - 22	C-21140 - 22
23	O-Ring / O-ring		C-21115 - 23	C-21120 - 23	C-21125 - 23	C-21140 - 23
24	Kolbendichtung / Piston ring		C-21115 - 24	C-21120 - 24	C-21125 - 24	C-21140 - 24
25	Abstreifer / Dust seal		C-21115 - 25	C-21120 - 25	C-21125 - 25	C-21140 - 25
27	Packung / Gland packing		C-21115 - 27	C-21120 - 27	C-21125 - 27	C-21140 - 27
28	Sitzring / Disc ring (2x)		C-21115 - 28	C-21120 - 28	C-21125 - 28	C-21140 - 28
30	Dichtung / Lower seat gasket		C-21115 - 30	C-21120 - 30	C-21125 - 30	C-21140 - 30
31	Sicherungsring / Lift pin gauge		C-21115 - 31	C-21120 - 31	C-21125 - 31	C-21140 - 31
32	Stopfen / Plug		C-22115 - 32	C-22120 - 32	C-22125 - 32	C-22140 - 32
33	O-Ring / O-ring		C-22115 - 33	C-22120 - 33	C-22125 - 33	C-22140 - 33
34	O-Ring m. Stützring / O-ring w. back up ring		C-22115 - 34	C-22120 - 34	C-22125 - 34	C-22140 - 34
35	O-Ring / O-ring		C-22115 - 35	C-22120 - 35	C-22125 - 35	C-22140 - 35
36	Stopfen / Plug		C-21115 - 36 *X	C-21120 - 36 *X	C-21125 - 36 *X	C-21140 - 36 *X

bitte ergänzen: D = DIN-Flansch, A = ANSI-Flansch, J = JIS-Flansch / # please complete: D = DIN flange, A = ANSI flange, J = JIS flange

* bitte ergänzen: B = BSPT-Gewinde, N = NPT-Gewinde, P = PT-Gewinde / * please complete: B = BSPT thread, N = NPT thread, P = PT thread

Abmessungen / Dimensions (mm)



TPC Ventil mit Flanschanschluss, 3/2-Wege, NO
TPC valve, with flange, 3/2-way, NO

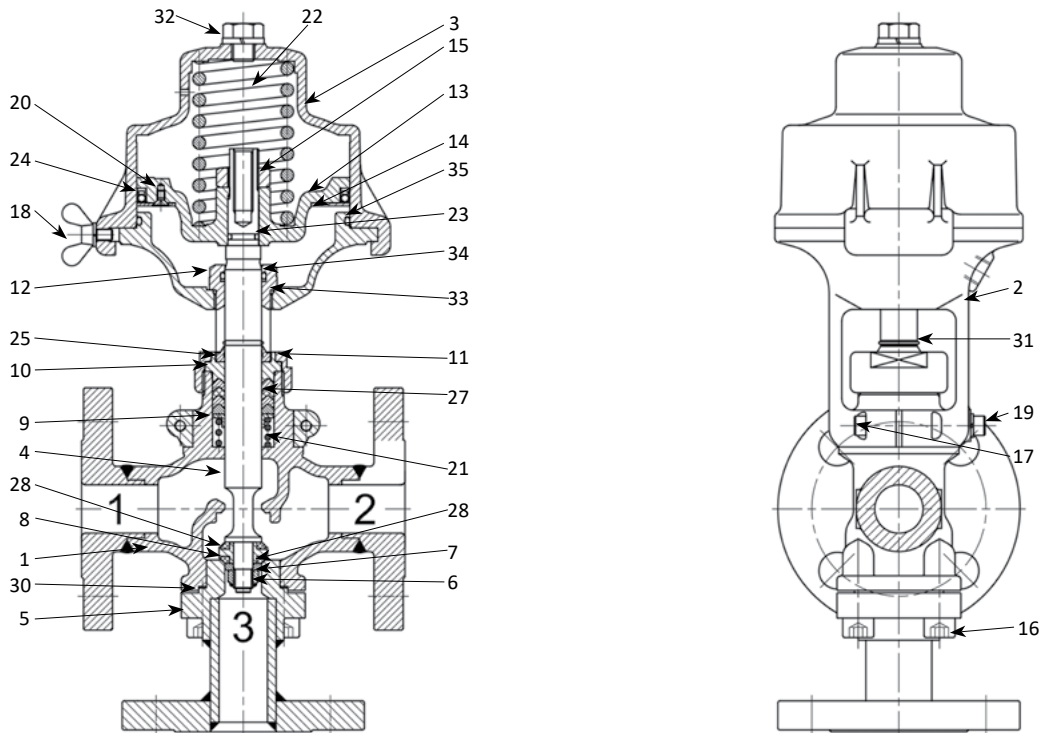
Bestell-Nr. Model No.	DN	R	d	OL (DIN)	OL (ANSI)	OL (JIS)	L1	L2	H	A1	A2	Hub Stroke	Gewicht (kg) Weight (kg)
TPC-2323-15D*B**XY	15	1/2	13	130	140	146	140	186	326	120	82	9,3	5,0
TPC-2323-20D*B**XY	20	3/4	19	150	150	146	140	220	360	139	100	12	7,0
TPC-2323-25D*B**XY	25	1	25	160	170	167	140	249	389	169	128	18	9,7
TPC-2323-40D*B**XY	40	1 1/2	40	200	200	190	175	330	505	211	170	23	22,0

* Auch als Version A mit ANSI-Flansch oder J mit JIS-Flansch verfügbar. ** Auch als Version N mit NPT-Gewinde oder P mit PT-Gewinde verfügbar (auf Anfrage).
* Also available as version A with ANSI flange or J with JIS flange. ** Also available as version N with NPT thread or P with PT thread (on request, no stock item).

Abmessungen DIN-Flansch
Dimensions for DIN flange

DN	D	C	G	T	f	N	h	Schraube Bolt
15	95	65	45	16	2	4	14	M12
20	105	75	58	18	2	4	14	M12
25	115	85	68	18	2	4	14	M12
40	150	110	88	18	3	4	18	M16

Ersatzteile / Spare parts



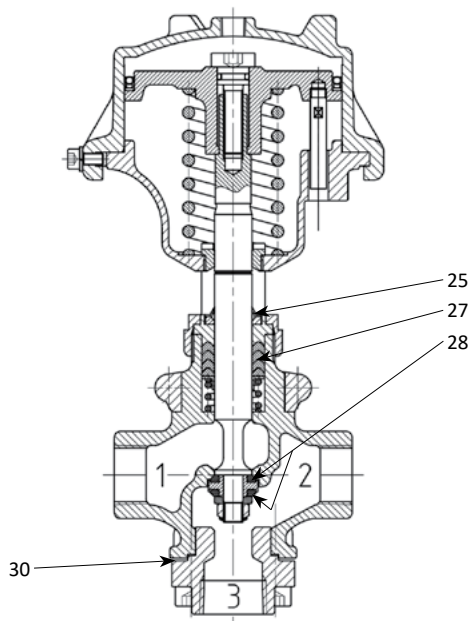
Nr. No.	Bezeichnung Name	Ventil Valve	TPC-2323-15#*XY	TPC-2323-20#*XY	TPC-2323-25#*XY	TPC-2323-40#*XY
1	Gehäuse / Body		C-21215 - 01 #Y	C-21220 - 01 #Y	C-21225 - 01 #Y	C-21240 - 01 #Y
2	Träger / Yoke		C-22115 - 02 *	C-22120 - 02 *	C-22125 - 02 *	C-22140 - 02 *
3	Zylinder / Cylinder		C-22115 - 03	C-22120 - 03	C-22125 - 03	C-22140 - 03
4	Spindel / Stem		C-22115 - 04	C-22120 - 04	C-22125 - 04	C-22140 - 04
5	Ventilsitz / Lower seat		C-31315 - 05 #XY	C-31320 - 05 #XY	C-31325 - 05 #XY	C-31340 - 05 #XY
6	Mutter / U-nut		C-21115 - 06	C-21120 - 06	C-21125 - 06	C-21140 - 06
7	Unterlegscheibe / Guide washer		C-21115 - 07	C-21120 - 07	C-21125 - 07	C-21140 - 07
8	Scheibe / Disc adapter		C-21115 - 08	C-21120 - 08	C-21125 - 08	C-21140 - 08
9	Druckscheibe / Ring washer		C-21115 - 09	C-21120 - 09	C-21125 - 09	C-21140 - 09
10	Stopfbuchse / Gland		C-21115 - 10	C-21120 - 10	C-21125 - 10	C-21140 - 10
11	Stopfbuchsenmutter / Gland nut		C-21115 - 11	C-21120 - 11	C-21125 - 11	C-21140 - 11
12	Führungsbuchse / Guide bushing		C-22115 - 12	C-22120 - 12	C-22125 - 12	C-22140 - 12
13	Kolben / Piston		C-22115 - 13	C-22120 - 13	C-22125 - 13	C-22140 - 13
14	Platte / Ring plate		C-21115 - 14	C-21120 - 14	C-21125 - 14	C-21140 - 14
15	Spannschraube / Tension bolt		C-22115 - 15	C-22120 - 15	C-22125 - 15	C-22140 - 15
16	Innensechskantschraube / Socket cap screw		C-21115 - 16	C-21120 - 16	C-21125 - 16	C-21140 - 16
17	Innensechskantschraube / Socket cap screw		C-21115 - 17	C-21120 - 17	C-21125 - 17	C-21140 - 17
18	Flügelmutter / Wing bolt		C-21115 - 18	C-21120 - 18	C-21125 - 18	C-21140 - 18
19	Innensechskantschraube / Socket cap screw		C-21115 - 19	C-21120 - 19	C-21125 - 19	C-21140 - 19
20	Schraube / flat head screw		C-21115 - 20	C-21120 - 20	C-21125 - 20	C-21140 - 20
21	Packungsfeder / Packing spring		C-21115 - 21	C-21120 - 21	C-21125 - 21	C-21140 - 21
22	Feder / Piston Spring		C-21115 - 22	C-21120 - 22	C-21125 - 22	C-21140 - 22
23	O-Ring / O-ring		C-21115 - 23	C-21120 - 23	C-21125 - 23	C-21140 - 23
24	Kolbendichtung / Piston ring		C-21115 - 24	C-21120 - 24	C-21125 - 24	C-21140 - 24
25	Abstreifer / Dust seal		C-21115 - 25	C-21120 - 25	C-21125 - 25	C-21140 - 25
27	Packung / Gland packing		C-21115 - 27	C-21120 - 27	C-21125 - 27	C-21140 - 27
28	Sitzring / Disc ring (2x)		C-21115 - 28	C-21120 - 28	C-21125 - 28	C-21140 - 28
30	Dichtung / Lower seat gasket		C-21115 - 30	C-21120 - 30	C-21125 - 30	C-21140 - 30
31	Sicherungsring / Lift pin gauge		C-21115 - 31	C-21120 - 31	C-21125 - 31	C-21140 - 31
32	Stopfen / Plug		C-22115 - 32	C-22120 - 32	C-22125 - 32	C-22140 - 32
33	O-Ring / O-ring		C-22115 - 33	C-22120 - 33	C-22125 - 33	C-22140 - 33
34	O-Ring m. Stützring/ O-ring w. back up ring		C-22115 - 34	C-22120 - 34	C-22125 - 34	C-22140 - 34
35	O-Ring / O-ring		C-22115 - 35	C-22120 - 35	C-22125 - 35	C-22140 - 35

bitte ergänzen: D = DIN-Flansch, A = ANSI-Flansch, J = JIS-Flansch / # please complete: D = DIN flange, A = ANSI flange, J = JIS flange
* bitte ergänzen: B = BSPT-Gewinde, N = NPT-Gewinde, P = PT-Gewinde / * please complete: B = BSPT thread, N = NPT thread, P = PT thread

Dichtungssatz / Repair kit

DN	Bestell-Nr.: Model no.:
08, 10, 15	RK-21115
20	RK-21120
25	RK-21125
32	RK-21132
40	RK-21140

Inhalt / Content

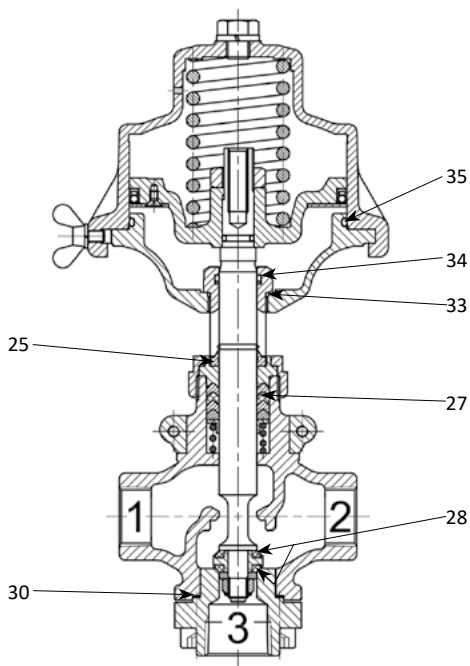


Nr. No.	Bezeichnung Name	
25	Abstreifer / Dust seal	
27	Packung / Gland packing	
28	Sitzring / Disc ring (2x)	
30	Dichtung / Lower seat gasket	

Dichtungssatz / Repair kit

DN	Bestell-Nr.: Model no.:
08, 10, 15	RK-22115
20	RK-22120
25	RK-22125
40	RK-22140

Inhalt / Content

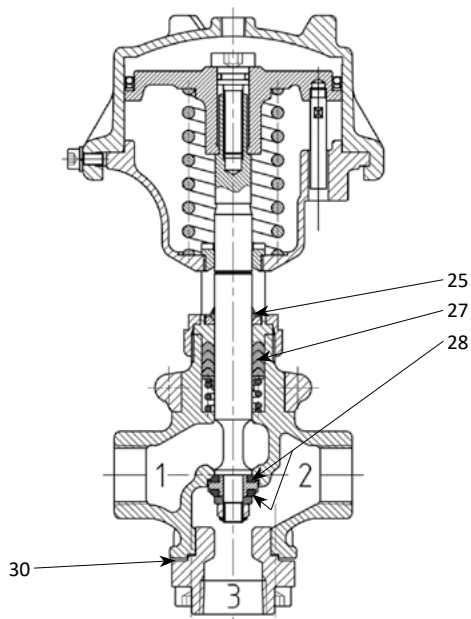


Nr. No.	Bezeichnung Name	
25	Abstreifer / Dust seal	
27	Packung / Gland packing	
28	Sitzring / Disc ring (2x)	
30	Dichtung / Lower seat gasket	
33	O-Ring / O-ring	
34	O-Ring m. Stützring/ O-ring with back up ring	
35	O-Ring / O-ring	

Dichtungssatz / Repair kit

DN	Bestell-Nr.: Model no.:
08, 10, 15	RK-21115-H
20	RK-21120-H
25	RK-21125-H
32	RK-21132-H
40	RK-21140-H

Inhalt / Content

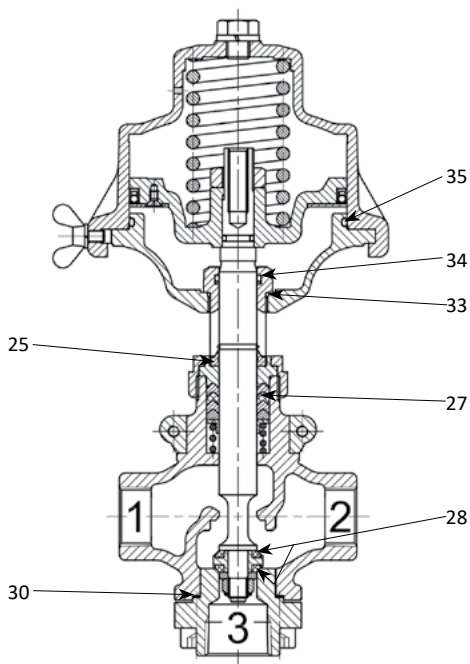


Nr. No.	Bezeichnung Name	
25	Abstreifer / Dust seal	
27-H	Packung / Gland packing	
28	Sitzring / Disc ring (2x)	
30	Dichtung / Lower seat gasket	

Dichtungssatz / Repair kit

DN	Bestell-Nr.: Model no.:
08, 10, 15	RK-22115-H
20	RK-22120-H
25	RK-22125-H
40	RK-22140-H

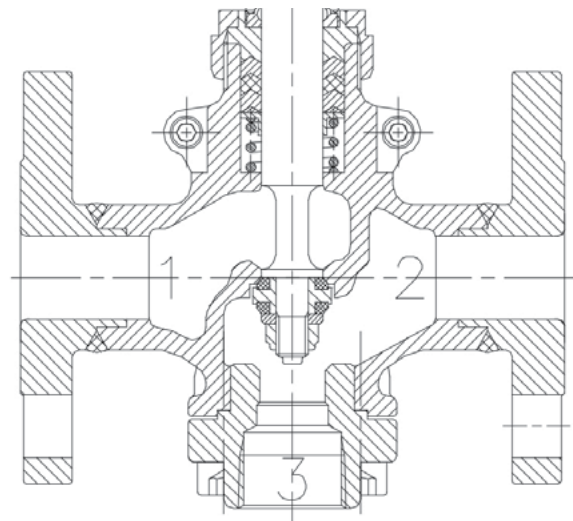
Inhalt / Content



Nr. No.	Bezeichnung Name	
25	Abstreifer / Dust seal	
27-H	Packung / Gland packing	
28	Sitzring / Disc ring (2x)	
30	Dichtung / Lower seat gasket	
33	O-Ring / O-ring	
34	O-Ring m. Stützring/ O-ring with back up ring	
35	O-Ring / O-ring	

DN	Durchflussrichtung Flow direction	Kv-Wert Kv Value	Cv-Wert Cv Value	Druckverlust (MPa) Pressure drop (MPa)	Durchfluss (l/min) Flow (l/min)
15	1⇒2	2,6	2,9	0,1	42
				0,2	59
				0,3	72
	2⇒1	2,6	2,9	0,1	42
				0,2	59
				0,3	72
	2⇒3	2,5	2,8	0,1	40
				0,2	57
				0,3	70
	3⇒2	2,15	2,4	0,1	35
				0,2	49
				0,3	60
20	1⇒2	4,8	5,4	0,1	78
				0,2	110
				0,3	135
	2⇒1	5,0	5,6	0,1	81
				0,2	114
				0,3	140
	2⇒3	5,4	6	0,1	86
				0,2	122
				0,3	150
	3⇒2	4,5	5	0,1	72
				0,2	102
				0,3	125
25	1⇒2	7,7	8,6	0,1	124
				0,2	175
				0,3	215
	2⇒1	8,0	8,9	0,1	128
				0,2	181
				0,3	222
	2⇒3	10,5	11,7	0,1	169
				0,2	238
				0,3	292
	3⇒2	9,6	10,7	0,1	154
				0,2	218
				0,3	267

DN	Durchflussrichtung Flow direction	Kv-Wert Kv Value	Cv-Wert Cv Value	Druckverlust (MPa) Pressure drop (MPa)	Durchfluss (l/min) Flow (l/min)
32	1⇒2	11,8	13,2	0,1	190
				0,2	269
				0,3	330
	2⇒1	13,1	14,6	0,1	210
				0,2	298
				0,3	364
	2⇒3	14,1	15,8	0,1	228
				0,2	322
				0,3	394
	3⇒2	16,4	18,3	0,1	264
				0,2	373
				0,3	457
40	1⇒2	19,8	22,1	0,1	319
				0,2	450
				0,3	552
	2⇒1	19,1	21,4	0,1	308
				0,2	436
				0,3	534
	2⇒3	24,7	27,6	0,1	398
				0,2	563
				0,3	689
	3⇒2	25,2	28,2	0,1	406
				0,2	575
				0,3	704



Durchflusskennlinie Cv-Wert / Druckverlust / Flow chart of Cv value / pressure drop

