

Diese Ventile können für das Schalten von Dampf, Gas, Heiß- und Kaltwasser, Luft oder Vakuum eingesetzt werden. Sie eignen sich besonders für die Blockmontage und basieren auf dem bewährten Prinzip der TPC-Ventile.

These valves are designed for the use with Steam, Hot Water, Cold Water, Air, Gas or on Vacuum Service. This valves are especially made for manifold block application. The design based on the long field proven TPC series in the tire industry.



Betriebsdruck Operating pressure	max. 40 bar (580 psi)
Gegendruck Back pressure	max. 25 bar (362 psi)
Vorsteuerdruck Pilot pressure	2,5 – 3,5 bar (36-51 psi)
Druckstufe Nominal pressure	PN 40
Temperaturbereich Temperature range	- 30°C to + 215°C (- 22°F to + 419°F)
Medium Medium	Dampf, Stickstoff, Luft Steam, Nitrogen, Air
Gehäusematerial Body material	Edelstahlguss Stainless steel casting
Material Spindel und Sitz Stem and seat material	Edelstahl Stainless steel
Packungsmaterial Packing material	kohlegraphitverstärktes Teflon® Graphite-reinforced Teflon®
Dichtungsmaterial Seal type	Carbon Teflon® Carbon Teflon®

Bestellschlüssel / Order Code

PMM-13 1 4 - * * *

Baureihe Series

Version Version

3 3/2-Wege
3/2-way

Funktion Function

1 Normal geschlossen
Normally closed (NC)

Anschlüsse Connections

4 Grundplattenanschluss
Panel version

Gewinde Steuerluftanschluss Pilot port thread

**B BSPT-Gewinde
BSPT thread**

**N* NPT-Gewinde
NPT thread**

**P* PT-Gewinde
PT thread**

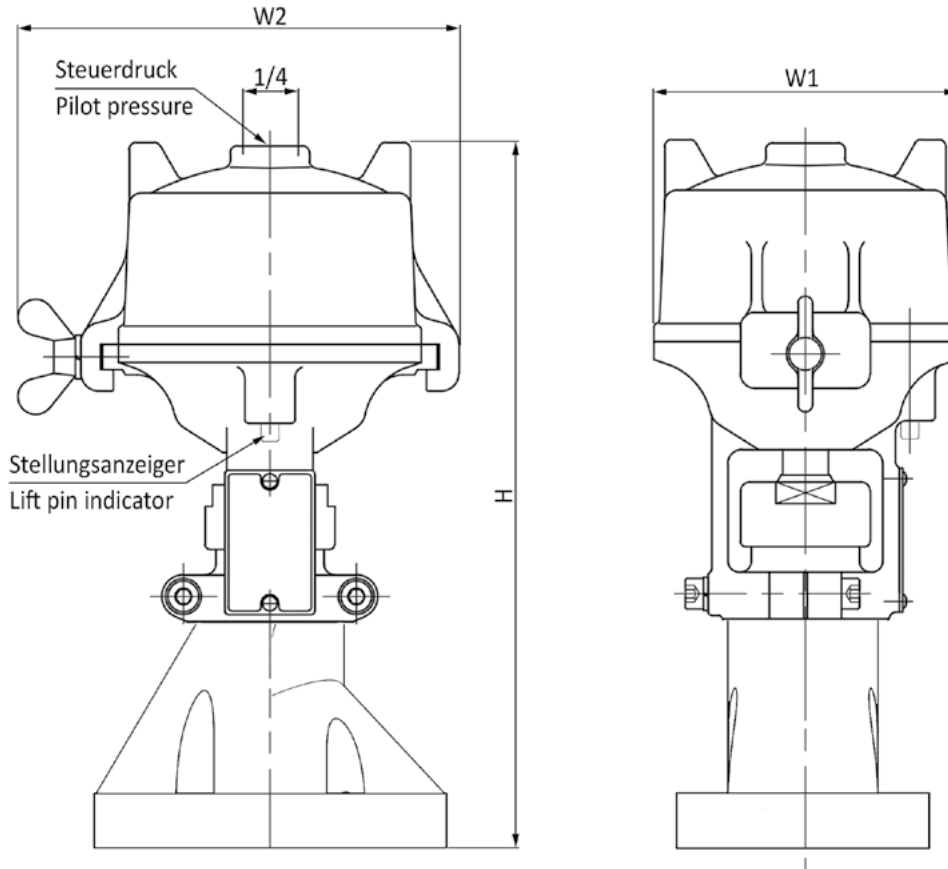
Nennweite Nominal size

20	20 mm
25	25mm
32	32 mm
40	40 mm

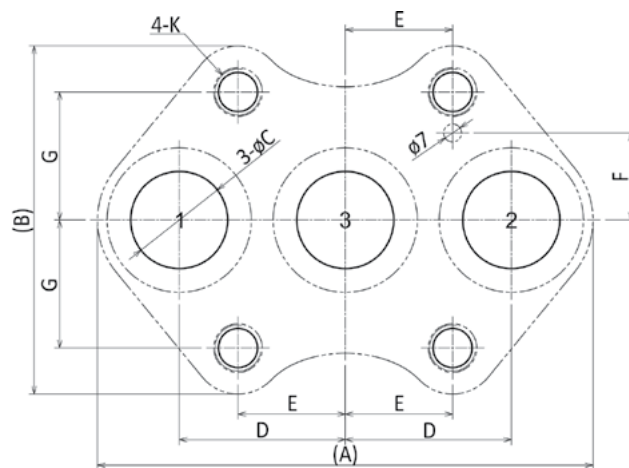
* Verfügbar auf Anfrage. Kein Lagerartikel.

* Available on request. No stock item.

Abmessungen / Dimensions (mm)

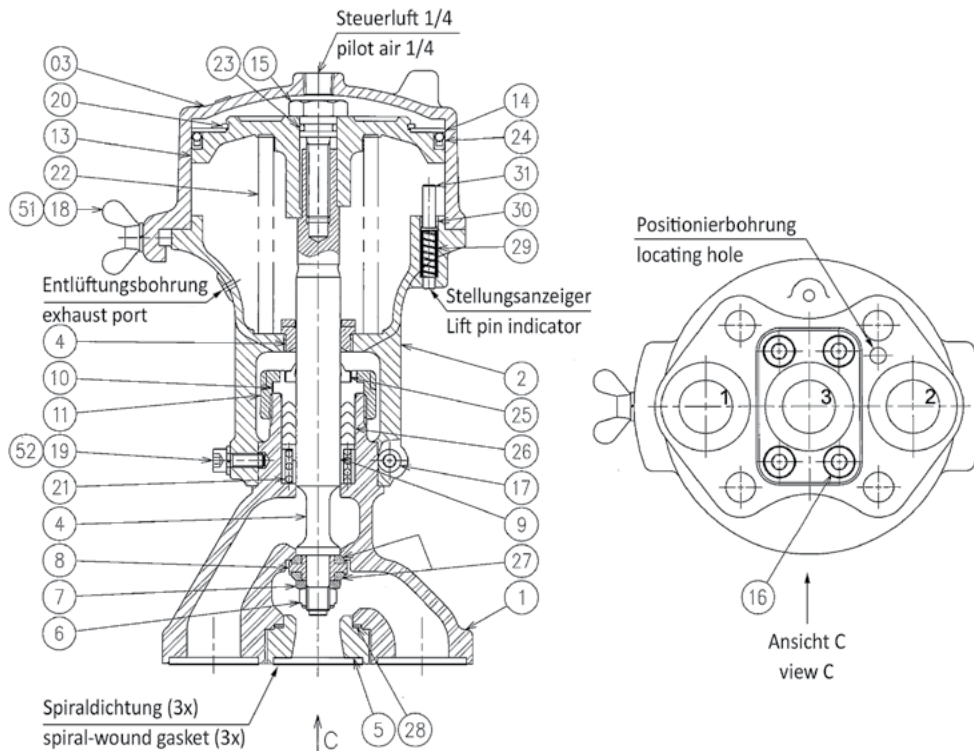


Abmessungen der Flanschsaufnahme
Foot print dimension



Bestell-Nr. Model No.	DN	A	B	C	D	E	F	G	H	K	W1	W2	Gewicht (kg) Weight (kg)
PMM-1314-20B	20	118	84	19	40	27	18	30	222,5	M12	100	139	4,3
PMM-1314-25B	25	134	98	23	45	30	22	35	257	M12	128	169	6,9
PMM-1314-32B	32	166	120	32	55	37	30	45	292	M16	142	185	9,8
PMM-1314-40B	40	194	136	38	65	42	34	50	353	M18	170	211	16,6

Ersatzteile / Spare parts



Nr. No.	Bezeichnung Name	Ventil Valve	PMM-1314-20B	PMM-1314-25B	PMM-1314-32B	PMM-1314-40B
1	Gehäuse / Body		PM-11420 - 01	PM-11425 - 01	PM-11432 - 01	PM-11440 - 01
2	Träger / Yoke		PP-11420 - 02	PP-11425 - 02	PP-11432 - 02	PP-11440 - 02
3	Zylinder / Cylinder		C-21120 - 03 *	C-21125 - 03 *	C-21132 - 03 *	C-21140 - 03 *
4	Spindel / Stem		PM-11420 - 04	PM-11425 - 04	PM-11432 - 04	PM-11440 - 04
5	Ventilsitz / Lower seat		PM-11420 - 05	PM-11425 - 05	PM-11432 - 05	PM-11440 - 05
6	Mutter / U-nut		C-21120 - 06	C-21125 - 06	C-21132 - 06	C-21140 - 06
7	Unterlegscheibe / Guide washer		C-21120 - 07	C-21125 - 07	C-21132 - 07	C-21140 - 07
8	Scheibe / Disc adapter		C-21120 - 08	C-21125 - 08	C-21132 - 08	C-21140 - 08
9	Druckscheibe / Ring washer		C-21120 - 09	C-21125 - 09	C-21132 - 09	C-21140 - 09
10	Stopfbuchse / Gland		C-21120 - 10	C-21125 - 10	C-21132 - 10	C-21140 - 10
11	Stopfbuchsenmutter / Gland nut		C-21120 - 11	C-21125 - 11	C-21132 - 11	C-21140 - 11
12	Führungsbuchse / Guide bushing		C-21120 - 12	C-21125 - 12	C-21132 - 12	C-21140 - 12
13	Kolben / Piston		PP-11420 - 13	PP-11425 - 13	PP-11432 - 13	PP-11440 - 13
14	Ringplatte / Ring plate		PP-11420 - 14	PP-11425 - 14	PP-11432 - 14	PP-11440 - 14
15	Spannschraube / Tension bolt		C-21120 - 15	C-21125 - 15	C-21132 - 15	C-21140 - 15
16	Innensechskantschraube / Socket cap screw		-	-	-	-
17	Innensechskantschraube / Socket cap screw		C-21120 - 17	C-21125 - 17	C-21132 - 17	C-21140 - 17
18	Flügelmutter / Wing bolt		C-21120 - 18	C-21125 - 18	C-21132 - 18	C-21140 - 18
19	Innensechskantschraube / Socket cap screw		C-21120 - 19	C-21125 - 19	C-21132 - 19	C-21140 - 19
20	Sicherungsring / Retaining ring		PP-11420 - 20	PP-11425 - 20	PP-11432 - 20	PP-11440 - 20
21	Packungsfeder / Packing spring		C-21120 - 21	C-21125 - 21	C-21132 - 21	C-21140 - 21
22	Feder / Piston Spring		C-21120 - 22	C-21125 - 22	C-21132 - 22	C-21140 - 22
23	O-Ring / O-ring		C-21120 - 23	C-21125 - 23	C-21132 - 23	C-21140 - 23
24	Kolbendichtung / Piston ring		C-21120 - 24	C-21125 - 24	C-21132 - 24	C-21140 - 24
25	Abstreifer / Dust seal		C-21120 - 25	C-21125 - 25	C-21132 - 25	C-21140 - 25
26	Packung / Gland packing		C-21120 - 27	C-21125 - 27	C-21132 - 27	C-21140 - 27
27	Sitzring / Disc ring (2x)		C-21120 - 28	C-21125 - 28	C-21132 - 28	C-21140 - 28
28	Dichtung (Spiraldichtung) / Lower seat gasket (Spiral wound)		C-21115 - 30Z8	C-21120 - 30Z8	C-21125 - 30Z8	C-21132 - 30Z8
29	Anzeigefeder / Indicator spring		PP-11420 - 29	PP-11425 - 29	PP-11432 - 29	PP-11440 - 29
30	Lager / Dry bearing		PP-11420 - 30	PP-11425 - 30	PP-11432 - 30	PP-11440 - 30
31	Anzeiger / Lift pin gauge		PP-11420 - 31	PP-11425 - 31	PP-11432 - 31	PP-11440 - 31
51	Federscheibe / Spring lock washer		C-21120 - 51	C-21125 - 51	C-21132 - 51	C-21140 - 51
52	Federscheibe / Spring lock washer		C-21120 - 51	C-21125 - 51	C-21132 - 51	C-21140 - 51

* bitte ergänzen: B = BSPT-Gewinde, N = NPT-Gewinde, P = PT-Gewinde / * please complete: B = BSPT thread, N = NPT thread, P = PT thread