

Diese Ventile werden für die präzise Regelung von Dampf, Gas oder Luft eingesetzt. Die federbelastete Stopfbuchse ist selbstnachstellend.

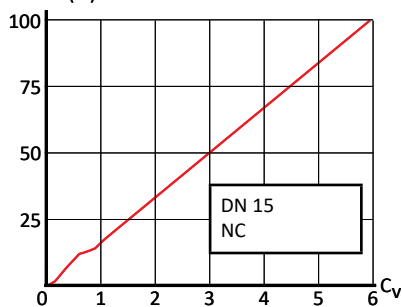
These valves are designed for control the flow of steam, nitrogen and air. They guarantee highly accurate process control. The spring loaded gland packings are self-adjusting. The spare parts are available as repair kit. Please see chapter spare parts.



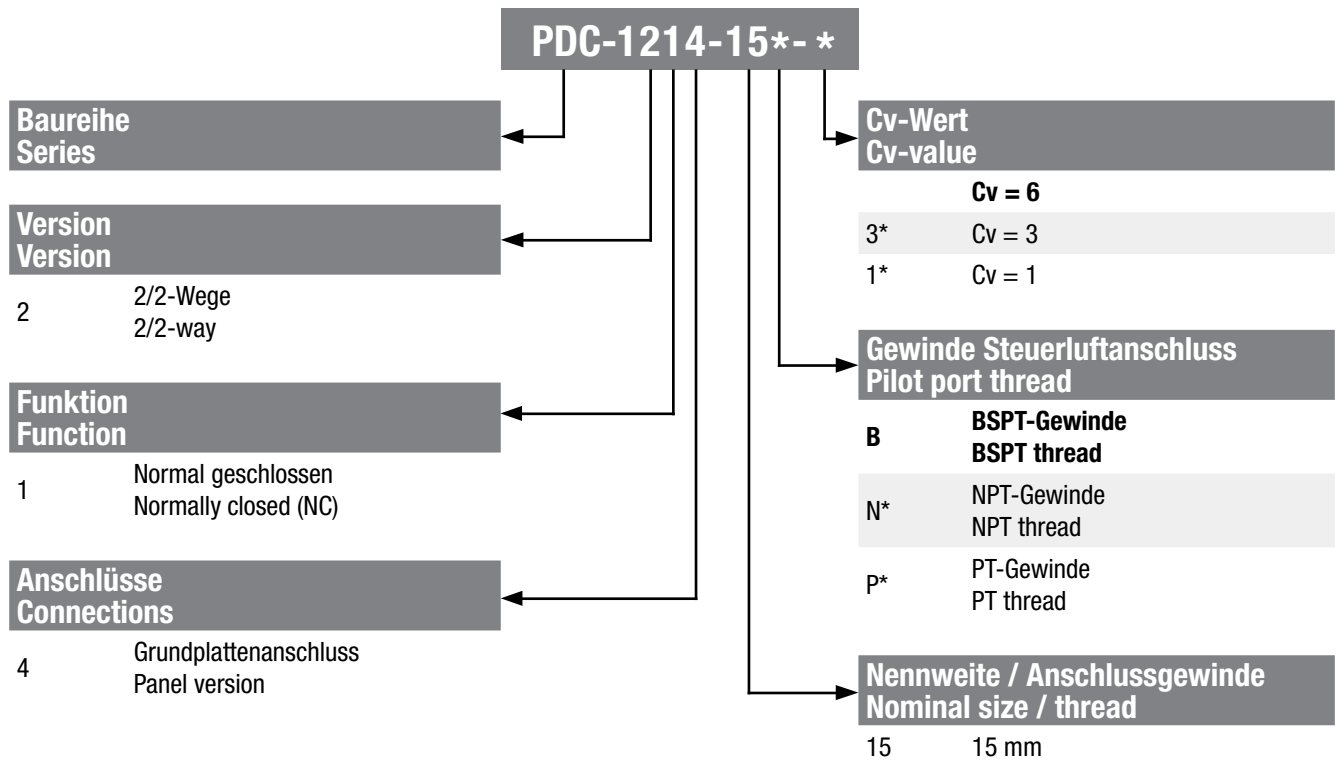
| | |
|---|--|
| Betriebsdruck Operating pressure | max. 17 bar (246 psi) |
| Vorsteuerdruck Pilot pressure | 0.2 – 1.0 bar (2,9-14,5 psi) |
| Druckstufe Nominal pressure | PN 40 |
| Temperaturbereich Temperature range | max + 210°C (+ 410°F) |
| Medium Medium | Dampf, Stickstoff, Luft Steam, Nitrogen, Air |
| Gehäusematerial Body material | Edelstahlguss Stainless steel casting |
| Material Spindel und Sitz Stem and seat material | Edelstahl Stainless steel |
| Packungsmaterial Packing material | kohlegraphitverstärktes Teflon® Graphite-reinforced Teflon® |
| Dichtungsmaterial Seal type | Metall Metallic seal |

Regelkennlinie / Regulating characteristic

Hub (%)
Stroke (%)



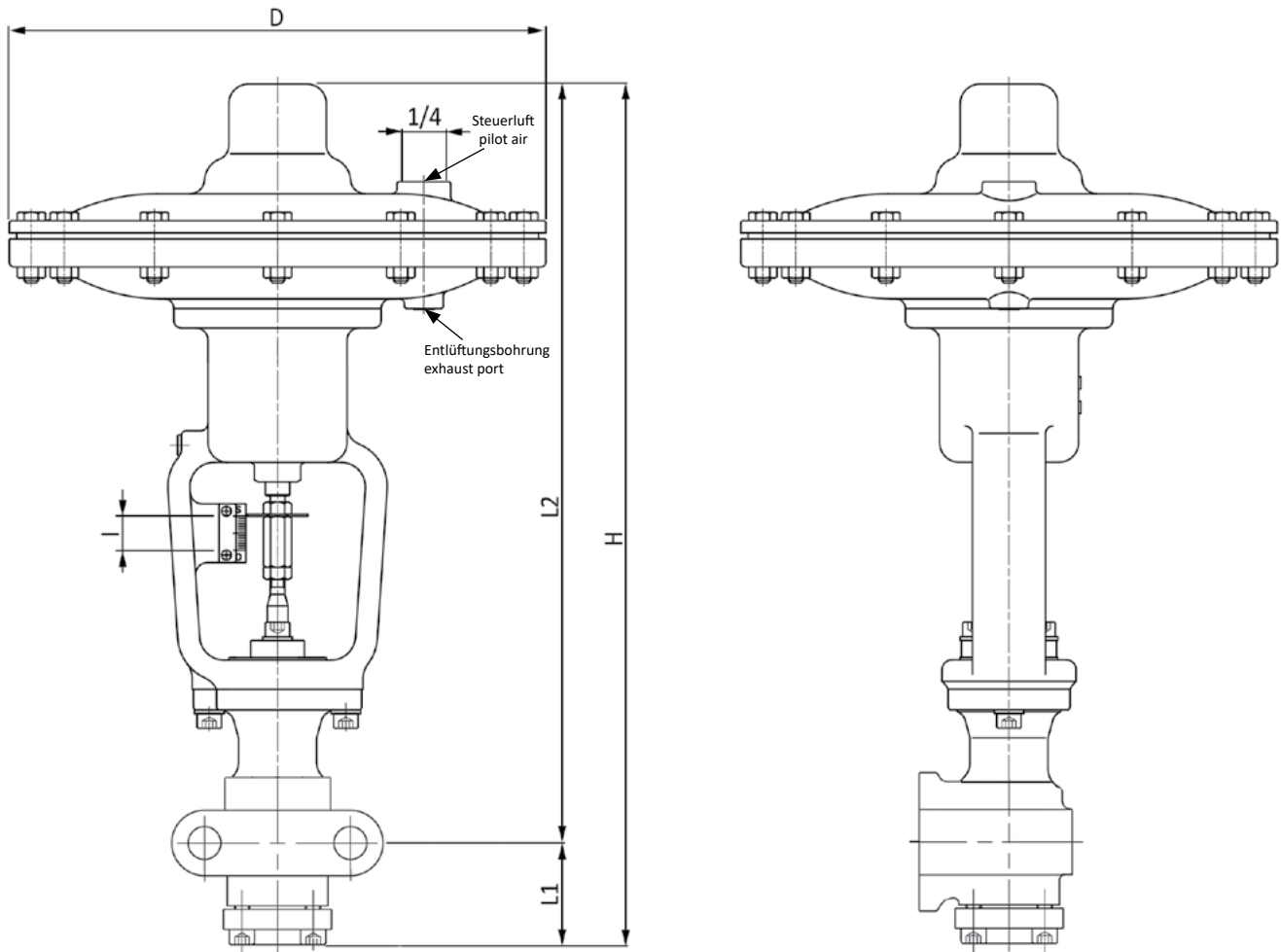
Bestellschlüssel / Order Code



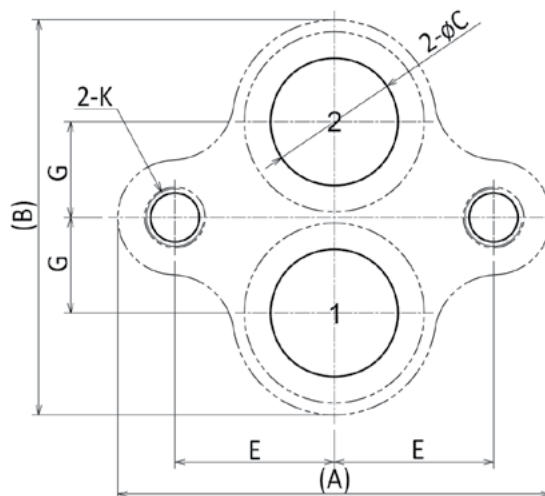
* Verfügbar auf Anfrage. Kein Lagerartikel.

* Available on request. No stock item.

Abmessungen / Dimensions (mm)

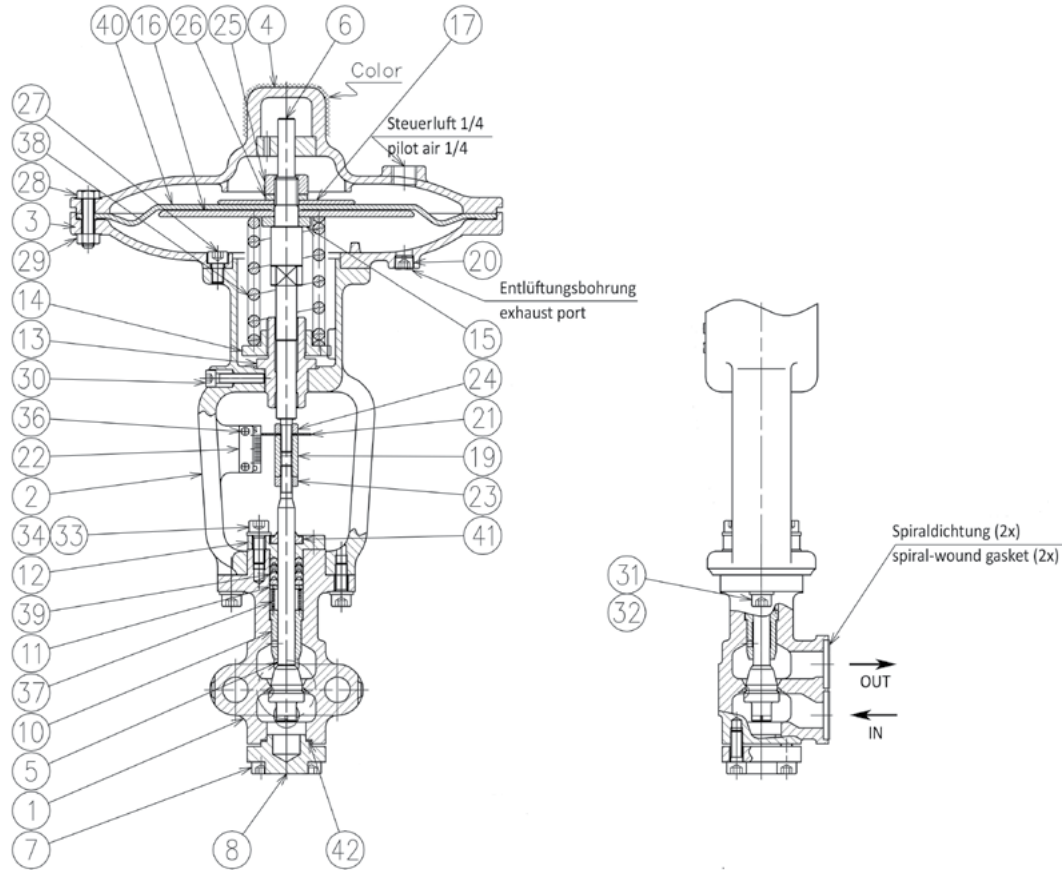


Abmessungen der Flansch Aufnahme
Foot print dimension



| Bestell-Nr. Model No. | DN | A | B | C | D | E | G | K | H | L1 | L2 | l = Hub l = Stroke | Gewicht (kg) Weight (kg) |
|--------------------------|----|----|----|----|-----|----|----|-----|-------|------|-------|-----------------------|-----------------------------|
| PDC-1214-15B | 15 | 78 | 55 | 13 | 220 | 26 | 13 | M12 | 349,3 | 42,8 | 306,5 | 14 | 7,2 |

Ersatzteile / Spare parts



| Nr. No. | Bezeichnung Name | Ventil Valve | PDC-1214-15B* |
|---------|--|--------------|---------------|
| 1 | Gehäuse / Body | | PC-21115-01 |
| 2 | Träger / Yoke | | D-21115-02 |
| 3 | Unterer Deckel / Lower cover | | D-21115-03 |
| 4 | Oberer Deckel / Upper cover | | D-21115-04* |
| 5 | Spindel / Stem | | D-21115-05 |
| 6 | Membranstange / Diaphragm rod | | D-21115-06 |
| 7 | Innensechskantschraube / Socket cap screw | | PC-21115-07 |
| 8 | Verschlußplatte / Cover flangew | | PC-21115-08 |
| 10 | Führung / Rod guide | | D-21115-10 |
| 11 | Packungsscheibe / Packing washer | | D-21115-11 |
| 12 | Stopfbuchse / Gland | | D-21115-12 |
| 13 | Spindelführung / Adjust rod guide | | D-21115-13 |
| 14 | Federsitz / Spring seat | | D-21115-14 |
| 15 | Scheibe / Washer | | D-21115-15 |
| 16 | Membranscheibe, unten / Diaphragm lower seat | | D-21115-16 |
| 17 | Membranscheibe, oben / Diaphragm upper seat | | D-21115-17 |
| 19 | Einstellmutter / Join nut | | D-21115-19 |
| 20 | Lüftungsstopfen / Orifice plug | | D-21115-20 |
| 21 | Anzeigering / Lift gauge ring | | D-21115-21 |
| 22 | Skala / Lift gauge plate | | D-21115-22 |

| Nr. No. | Bezeichnung Name | Ventil Valve | PDC-1214-15B* |
|---------|--|--------------|----------------|
| 23 | Kontermutter (links) / Set nut (left) | | D-21115-23 |
| 24 | Kontermutter (rechts) / Set nut (right) | | D-21115-24 |
| 25 | Mutter / Nut | | D-21115-25 |
| 26 | Unterlegscheibe / Spring lock washer | | D-21115-2 |
| 27 | Innensechskantschraube / Socket cap screw (6) | | D-21115-27 |
| 28 | Sechskantschraube / Hexagon head screw (12) | | D-21115-28 |
| 29 | Mutter / Nut (12) | | D-21115-29 |
| 30 | Innensechskantschraube / Socket cap screw | | D-21115-30 |
| 31 | Innensechskantschraube / Socket cap screw (2) | | D-21115-31 |
| 32 | Unterlegscheibe / Spring lock washer (2) | | D-21115-32 |
| 33 | Innensechskantschraube / Socket cap screw (2) | | D-21115-33 |
| 34 | Unterlegscheibe / Spring lock washer (2) | | D-21115-34 |
| 36 | Schraube / Driving screw (2) | | D-21115-36 |
| 37 | Packungsfeder / Packing spring | | D-21115-37 |
| 38 | Feder / Spring | | D-21115-38 |
| 39 | Stopfbuchsendichtung / Gland packing | | D-21115-39 |
| 40 | Membrane / Diaphragm | | D-21115-40 |
| 41 | Abstreifer / Dust seal | | D-21115-41 |
| 42 | Dichtung / Gasket (Cu) | | PP-11415-28-CU |
| 42-1 | Dichtung (Spiraldichtung) / Lower seat gasket (Spiral wound) | | PP-11415-28 |

* bitte ergänzen: B = BSPT-Gewinde, N = NPT-Gewinde / * please complete: B = BSPT thread, N = NPT thread