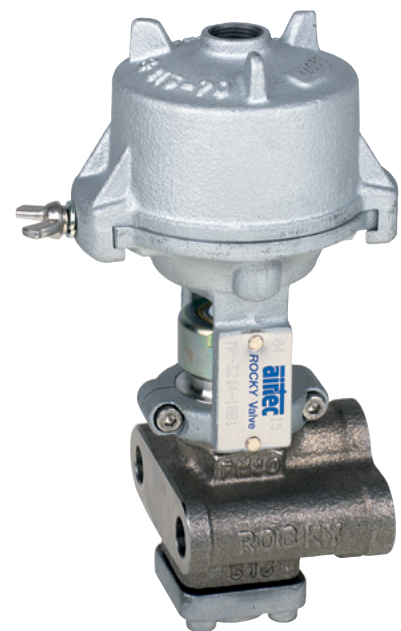


Diese Ventile können für das Schalten von Dampf, Gas, Heiß- und Kaltwasser, Luft oder Vakuum eingesetzt werden. Sie eignen sich besonders für die Blockmontage und basieren auf dem bewährten Prinzip der TPC-Ventile.

These valves are designed for the use with Steam, Hot Water, Cold Water, Air, Gas or on Vacuum Service. This valves are especially made for manifold block application. The design based on the long field proven TPC series in the tire industry.

Betriebsdruck Operating pressure	max. 40 bar (580 psi)
Gegendruck Back pressure	max. 25 bar (362 psi)
Vorsteuerdruck Pilot pressure	4,5 – 7 bar (65-101psi)
Druckstufe Nominal pressure	PN 40
Temperaturbereich Temperature range	- 30°C to + 215°C (- 22°F to + 419°F)
Medium Medium	Dampf, Stickstoff, Luft Steam, Nitrogen, Air
Gehäusematerial Body material	Edelstahlguss Stainless steel casting
Material Spindel und Sitz Stem and seat material	Edelstahl Stainless steel
Packungsmaterial Packing material	kohlegraphitverstärktes Teflon® Graphite-reinforced Teflon®
Dichtungsmaterial Seal type	Carbon Teflon® Carbon Teflon®



**Bestellschlüssel / Order Code**

**M \* -3 2 \* \* - \* \* \* \***

**Baureihe Series**

**Version Version**

- T Gewinde Thread
- P Grundplattenanschluss Panel version

**Funktion Function**

- 1 Normal geschlossen Normally closed (NC)
- 2 Normal offen Normally open (NO)

**Anschlüsse Connections**

- 1 Gewinde Thread
- 4 Grundplattenanschluss Panel version

**Gewinde Steuerluftanschluss Pilot port thread**

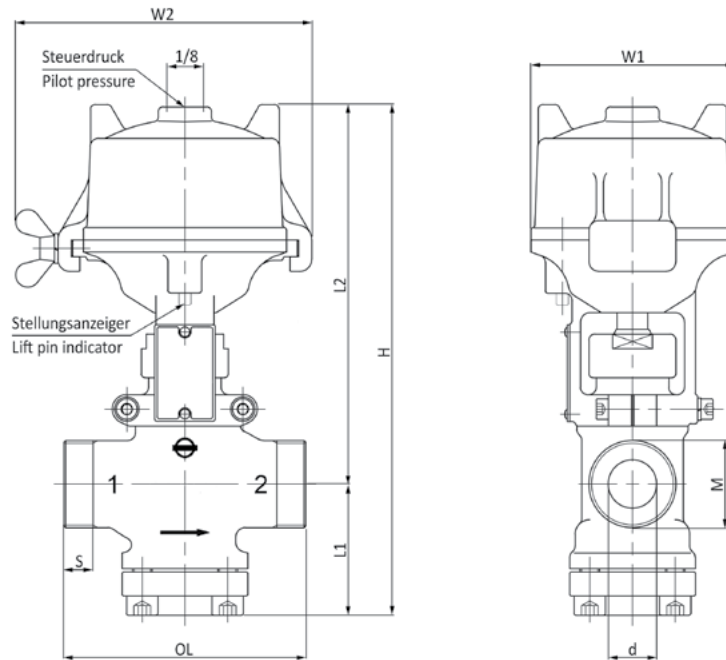
- B1** BSPT-Gewinde 1/8  
BSPT thread 1/8
- B** BSPT-Gewinde 1/4  
BSPT thread 1/4
- B2** BSPT-Gewinde 3/8  
BSPT thread 3/8

**Nennweite / Anschlussgewinde Nominal size / thread**

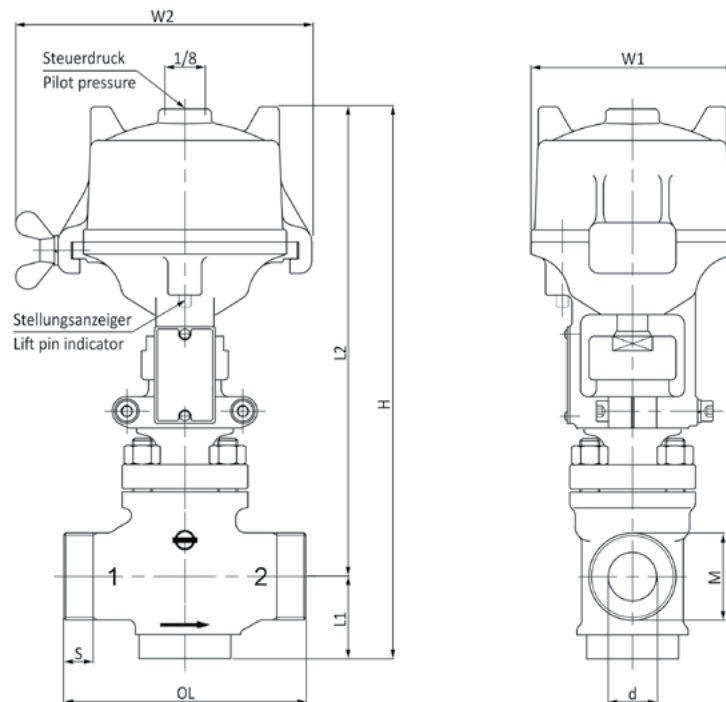
- 10 10 mm
- 20 20 mm
- 32 32 mm

Abmessungen / Dimensions (mm)

MT-3211  
normal geschlossen  
normally closed



MT-3221  
normal offen  
normally open



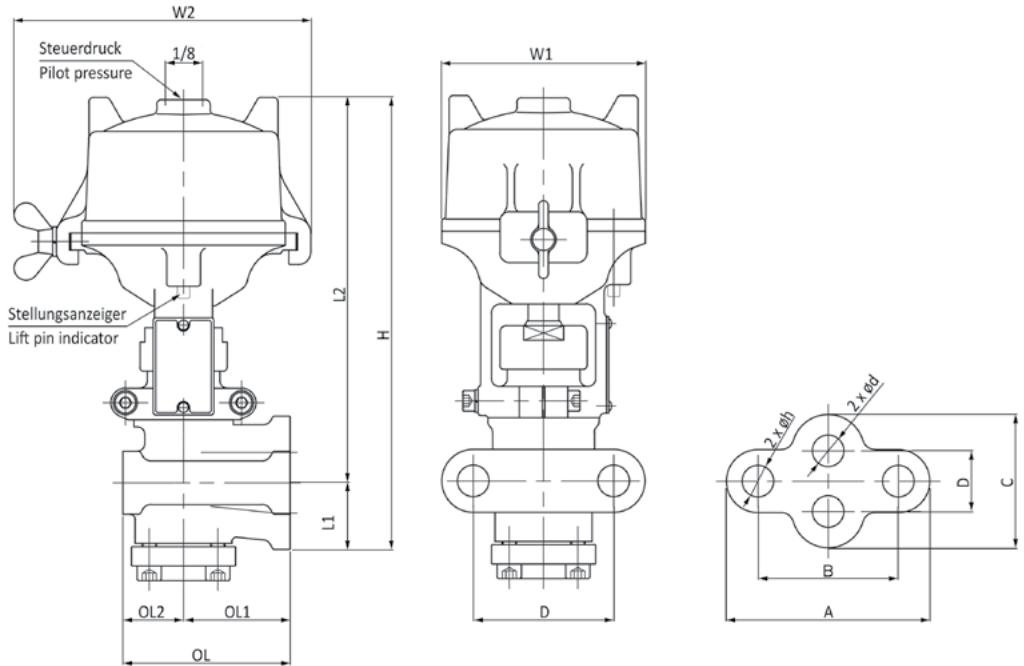
MT-Ventil mit Gewindeanschluss  
MT valve, tapped

Bestell-Nr. Model No.	DN	d	OL	M	S	L1	L2	H	W <sub>1</sub>	W <sub>2</sub>	Gewicht (kg) Weight (kg)
MT-3211-10*	10	13	76	M25 x 1,5	11	45,3	153	198,3	84	112	2,5
MT-3211-20*	20	20	100	M36 x 2,0	12	54,3	157	211,3	84	112	3,0
MT-3221-10*	10	13	76	M25 x 1,5	11	30	185,3	215,3	84	112	2,6
MT-3221-20*	20	20	100	M36 x 2,0	12	36	194,3	230,3	84	112	3,2

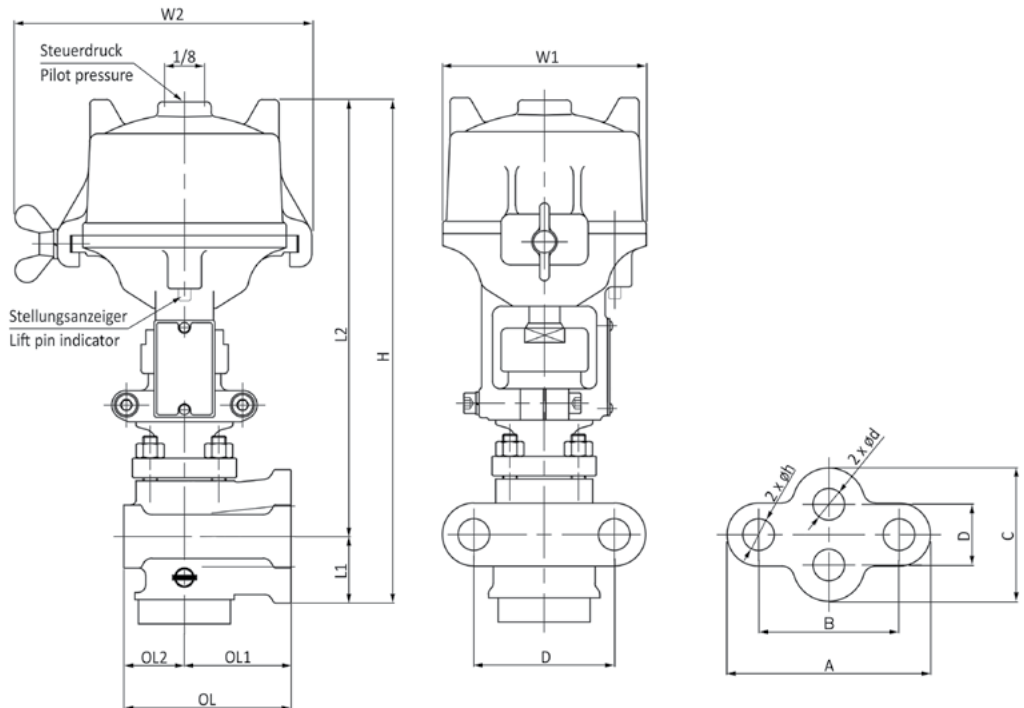
\* bitte ergänzen: B1 = 1/8, B = 1/4, B2 = 3/8 / \* please complete: B1 = 1/8, B = 1/4, B2 = 3/8

**Abmessungen / Dimensions (mm)**

**MP-3214**  
normal geschlossen  
normally closed



**MP-3224**  
normal offen  
normally open



**MT-Ventil mit Flanschanschluss**  
**MT valve, panel version**

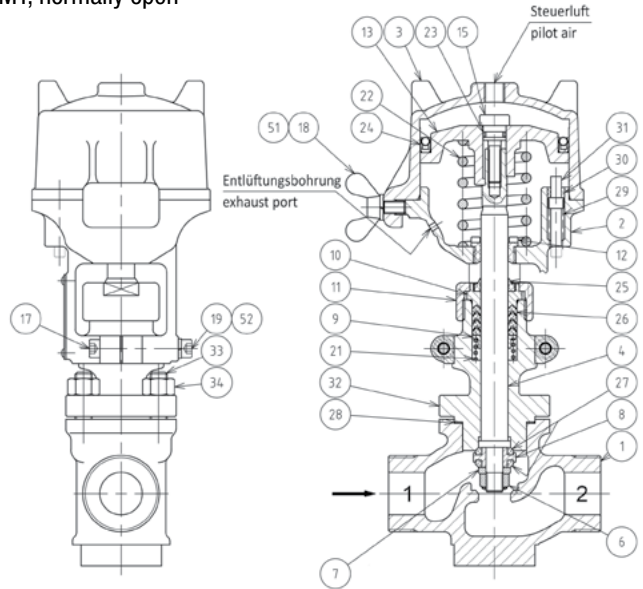
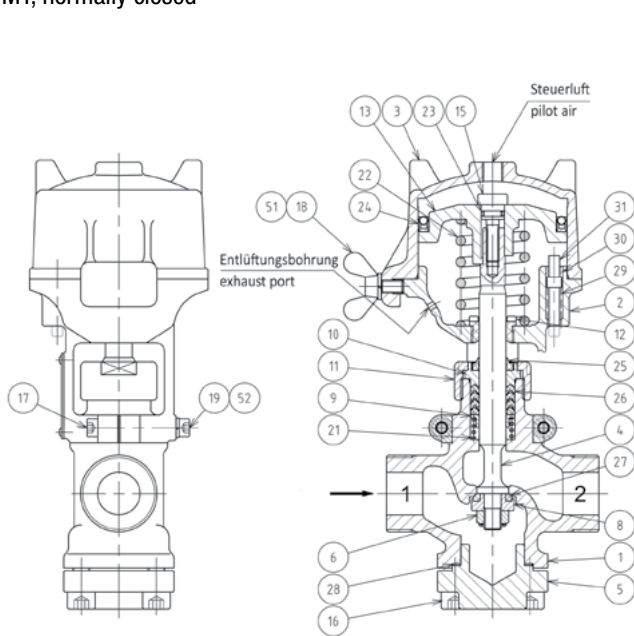
Bestell-Nr. Model No.	DN	d	OL1	OL2	OL	L1	L2	H	W <sub>1</sub>	W <sub>2</sub>	A	B	C	D	h	Gewicht Weight
MP-3214-10*	10	13	44	25	69	42,3	159	201,3	84	112	84	58	55	25	13	3,1
MP-3214-20*	20	19	53	27	80	52,8	185,5	238,3	100	128	90	64	80	40	13	4,9
MP-3214-32*	32	32	62	38	100	76,3	229	305,3	128	157	124	90	114	50	17	9,5
MP-3224-10*	10	13	44	25	69	36	182,3	218,3	84	112	84	58	55	25	13	3,2
MP-3224-20*	20	19	53	27	80	44	213,3	257,3	100	128	90	64	80	40	13	5,0

\* bitte ergänzen: B1 = 1/8, B = 1/4, B2 = 3/8 / \* please complete: B1 = 1/8, B = 1/4, B2 = 3/8

**Ersatzteile / Spare parts**

MT, normal geschlossen  
MT, normally closed

MT, normal offen  
MT, normally open



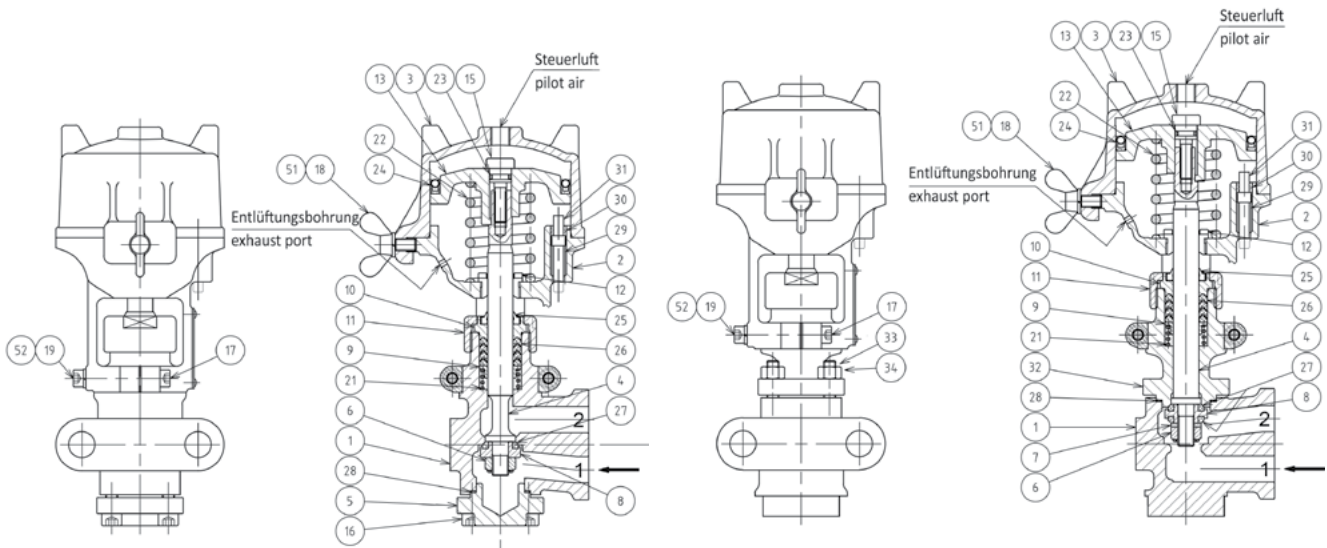
Nr. No.	Bezeichnung Name	Ventil Valve	MT-3211-10-*	MT-3211-20-*	MT-3221-10-*	MT-3221-20-*
1	Gehäuse / Body		MT-31115 - 01	MT-31120 - 01	MT-32115 - 01	MT-32120 - 01
2	Träger / Yoke		PP-11415 - 02	PP-11420 - 02	PP-11415 - 02	PP-11420 - 02
3	Zylinder / Cylinder		PP-11415 - 03 *	PP-11420 - 03 *	PP-11415 - 03 *	PP-11420 - 03 *
4	Spindel / Stem		MT-31110 - 04	MT-31120 - 04	MT-32110 - 04	MT-32120 - 04
5	Ventilsitz / Lower seat		MT-31110 - 05	MT-31120 - 05	-	-
6	Mutter / U-nut		C-21115 - 06	C-21120 - 06	C-21115 - 06	C-21120 - 06
7	Unterlegscheibe / Guide washer		-	-	C-21115 - 07	C-21120 - 07
8	Scheibe / Disc adapter		PP-114215 - 08	PP-114220 - 08	C-21115 - 08	C-21120 - 08
9	Druckscheibe / Ring washer		C-21115 - 09	C-21120 - 09	C-21115 - 09	C-21120 - 09
10	Stopfbuchse / Gland		C-21115 - 10	C-21120 - 10	C-21115 - 10	C-21120 - 10
11	Stopfbuchsenmutter / Gland nut		C-21115 - 11	C-21120 - 11	C-21115 - 11	C-21120 - 11
12	Führungsbuchse / Guide bushing		C-21115 - 12	C-21120 - 12	C-21115 - 12	C-21120 - 12
13	Kolben / Piston		MT-31110 - 13	MT-31120 - 13	MT-31110 - 13	MT-31120 - 13
15	Spannschraube / Tension bolt		C-21115 - 15	C-21120 - 15	C-21115 - 15	C-21120 - 15
16	Innensechskantschraube / Socket cap screw		C-21115 - 16	C-21120 - 16	C-21115 - 16	C-21120 - 16
17	Innensechskantschraube / Socket cap screw		C-21115 - 17	C-21120 - 17	C-21115 - 17	C-21120 - 17
18	Flügelmutter / Wing bolt		C-21115 - 18	C-21120 - 18	C-21115 - 18	C-21120 - 18
19	Innensechskantschraube / Socket cap screw		C-21115 - 19	C-21120 - 19	C-21115 - 19	C-21120 - 19
21	Packungsfeder / Packing spring		C-21115 - 21	C-21120 - 21	C-21115 - 21	C-21120 - 21
22	Feder / Piston Spring		MT-31110 - 22	MT-31120 - 22	MT-32110 - 22	MT-32120 - 22
23	O-Ring / O-ring		C-21115 - 23	C-21120 - 23	C-21115 - 23	C-21120 - 23
24	Kolbendichtung / Piston ring		PP-11415 - 24	PP-11420 - 24	PP-11415 - 24	PP-11420 - 24
25	Abstreifer / Dust seal		C-21115 - 25	C-21120 - 25	C-21115 - 25	C-21120 - 25
26	Packung / Gland packing		C-21115 - 27	C-21120 - 27	C-21115 - 27	C-21120 - 27
27	Sitzring / Disc ring (2x)		C-21115 - 28	C-21120 - 28	C-21115 - 28	C-21120 - 28
28	Dichtung / Lower seat gasket		C-21115 - 30	C-21120 - 30	C-21115 - 30	C-21120 - 30
29	Anzeigefeder / Indikator spring		PP-11415 - 29	PP-11420 - 29	PP-11415 - 29	PP-11420 - 29
30	Lager / Dry bearing		PP-11415 - 30	PP-11420 - 30	PP-11415 - 30	PP-11420 - 30
31	Anzeiger / Lift pin gauge		PP-11415 - 31	PP-11420 - 31	PP-11415 - 31	PP-11420 - 31
32	Haube / Bonnet		-	-	MP-32410 - 32	MP-32420 - 32
33	Gewindebolzen / Stud bolt		-	-	PP-12415 - 33	PP-12420 - 33
34	Mutter / Nut		-	-	PP-12415 - 34	PP-12420 - 34
51	Federscheibe / Spring lock washer		C-21115 - 51	C-21120 - 51	C-21115 - 51	C-21120 - 51
52	Federscheibe / Spring lock washer		C-21115 - 51	C-21120 - 51	C-21115 - 51	C-21120 - 51

\* bitte ergänzen: B1 = 1/8, B = 1/4, B2 = 3/8 / \* please complete: B1 = 1/8, B = 1/4, B2 = 3/8

**Ersatzteile / Spare parts**

MP, normal geschlossen  
MP, normally closed

MP, normal offen  
MP, normally open



Nr. No.	Bezeichnung Name	Ventil Valve	MP-3214-10-*	MP-3214-20-*	MP3214-32-*	MP-3224-10-*	MP-3224-20-*
1	Gehäuse / Body		MP-31410 - 01	MP-31420 - 01	MP-31432 - 01	MT-32410 - 01	MT-32420 - 01
2	Träger / Yoke		PP-11415 - 02	PP-11420 - 02	PP-11432 - 02	PP-11415 - 02	PP-11420 - 02
3	Zylinder / Cylinder		PP-11415 - 03 *	PP-11420 - 03 *	PP-11432 - 03 *	PP-11415 - 03 *	PP-11420 - 03 *
4	Spindel / Stem		MT-31120 - 04	MP-31420 - 04	MT-31432 - 04	MP-32410 - 04	MP-32420 - 04
5	Ventilsitz / Lower seat		MT-31110 - 05	MT-31120 - 05	MT-31132 - 05	-	-
6	Mutter / U-nut		C-21120 - 06	C-21125 - 06	C-21132 - 06	C-21120 - 06	C-21125 - 06
7	Unterlegscheibe / Guide washer		-	-	-	C-21120 - 07	C-21125 - 07
8	Scheibe / Disc adapter		PP-11420 - 08	PP-11425 - 08	PP-11432 - 08	C-21120 - 08	C-21125 - 08
9	Druckscheibe / Ring washer		C-21115 - 09	C-21120 - 09	C-21132 - 09	C-21115 - 09	C-21120 - 09
10	Stopfbuchse / Gland		C-21115 - 10	C-21120 - 10	C-21132 - 10	C-21115 - 10	C-21120 - 10
11	Stopfbuchsenmutter / Gland nut		C-21115 - 11	C-21120 - 11	C-21132 - 11	C-21115 - 11	C-21120 - 11
12	Führungsbuchse / Guide bushing		C-21115 - 12	C-21120 - 12	C-21132 - 12	C-21115 - 12	C-21120 - 12
13	Kolben / Piston		MT-31110 - 13	MT-31120 - 13	MT-31132 - 13	MT-31110 - 13	MT-31120 - 13
15	Spannschraube / Tension bolt		C-21115 - 15	C-21120 - 15	C-21132 - 15	C-21115 - 15	C-21120 - 15
16	Innensechskantschraube / Socket cap screw		C-21115 - 16	C-21120 - 16	C-21132 - 16	-	-
17	Innensechskantschraube / Socket cap screw		C-21115 - 17	C-21120 - 17	C-21132 - 17	C-21115 - 17	C-21120 - 17
18	Flügelmutter / Wing bolt		C-21115 - 18	C-21120 - 18	C-21132 - 18	C-21115 - 18	C-21120 - 18
19	Innensechskantschraube / Socket cap screw		C-21115 - 19	C-21120 - 19	C-21132 - 19	C-21115 - 19	C-21120 - 19
21	Packungsfeder / Packing spring		C-21115 - 21	C-21120 - 21	C-21125 - 21	C-21115 - 21	C-21120 - 21
22	Feder / Piston Spring		MT-31110 - 22	MT-31120 - 22	MT-31132 - 22	MT-32110 - 22	MT-32120 - 22
23	O-Ring / O-ring		C-21115 - 23	C-21120 - 23	C-21125 - 23	C-21115 - 23	C-21120 - 23
24	Kolbendichtung / Piston ring		PP-11415 - 24	C-21120 - 24	C-21125 - 24	PP-11415 - 24	C-21120 - 24
25	Abstreifer / Dust seal		C-21115 - 25	C-21120 - 25	C-21125 - 25	C-21115 - 25	C-21120 - 25
26	Packung / Gland packing		C-21115 - 27	C-21120 - 27	C-21125 - 27	C-21115 - 27	C-21120 - 27
27	Sitzring / Disc ring (2 x only NO vlive)		C-21120 - 28	C-21125 - 28	C-21132 - 28	C-21120 - 28	C-21125 - 28
28	Dichtung / Lower seat gasket		C-21115 - 30	C-21120 - 30	C-21132 - 30	C-21115 - 30	C-21120 - 30
29	Anzeigefeder / Indicator spring		PP-11415 - 29	PP-11420 - 29	PP-11432 - 29	PP-11415 - 29	PP-11420 - 29
30	Lager / Dry bearing		PP-11415 - 30	PP-11420 - 30	PP-11432 - 30	PP-11415 - 30	PP-11420 - 30
31	Anzeiger / Lift pin gauge		PP-11415 - 31	PP-11420 - 31	PP-11432 - 31	PP-11415 - 31	PP-11420 - 31
32	Haube / Bonnet		-	-	-	MP-32410 - 32	MP-32420 - 32
33	Gewindebolzen / Stud bolt		-	-	-	PP-12415 - 33	PP-12420 - 33
34	Mutter / Nut		-	-	-	PP-12415 - 34	PP-12420 - 34
51	Federscheibe / Spring lock washer		C-21115 - 51	C-21120 - 51	C-21132 - 51	C-21115 - 51	C-21120 - 51
52	Federscheibe / Spring lock washer		C-21115 - 51	C-21120 - 51	C-21132 - 51	C-21115 - 51	C-21120 - 51

\* bitte ergänzen: B1 = 1/8, B = 1/4, B2 = 3/8 / \* please complete: B1 = 1/8, B = 1/4, B2 = 3/8